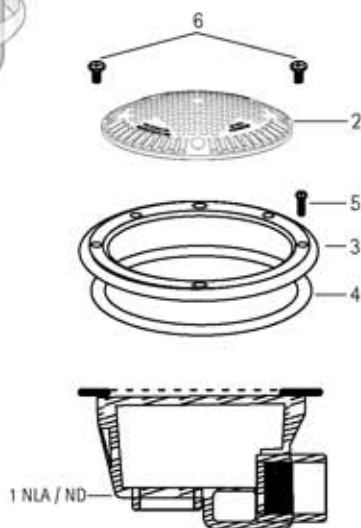


REPLACEMENT PARTS FOR MO MAIN DRAINS AND INLET FITTINGS

PIÈCES DE RECHANGE POUR DRAINS DE FOND SÉRIE MO

ET RACCORDS D'ENTRÉE



canadian
STANDARD
canadien

MO MAIN DRAINS

DRAIN PRINCIPALE MO

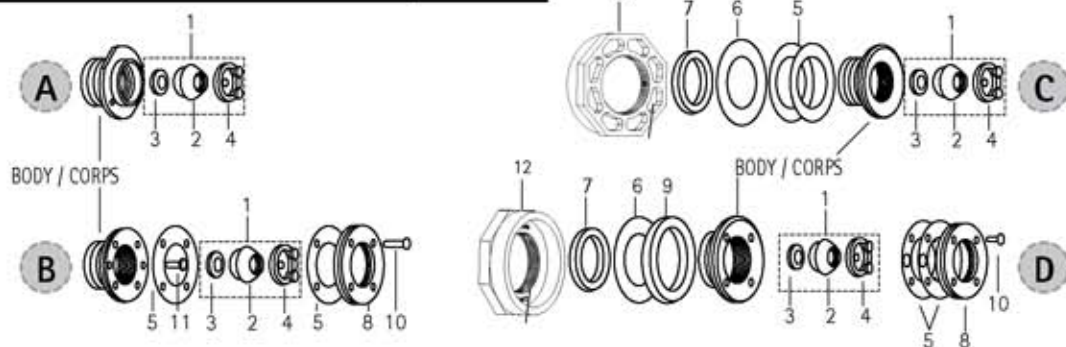
NO.	PART NO.	DESCRIPTION
1	NLA	Body MO215 and MOL215
2	43-1128-04-K	Cover, White (Dome)
	43-1128-10-R	Cover, Black (Dome)
3	43-1129-03-R	Face flange MOL215
4	13-1207-04-R2	Gasket (face flange), MOL215 (2/bag)
5	14-2029-07-R8	Self-tapping screw, MOL215 (8/bag)
6	14-2112-05-R2	Cover Screws MO215 (2/bag)
	14-2638-20-R2	Cover Screws MOL215 (2/bag)

NO.	PIÈCE NO.	DESCRIPTION
1	ND	Corps MO215 et MOL215
2	43-1128-04-K	Couvercle, Blanc (Dome)
	43-1128-10-R	Couvercle, Noir (Dome)
3	43-1129-03-R	Collet de face MOL215 (2/paq.)
4	13-1207-04-R2	Joint de collet de face MOL215 (2/bag)
5	14-2029-07-R8	Vis taraudée MOL215 (8/paq.)
6	14-2112-05-R2	Couvercle/vis MO215 (2/paq.)
	14-2638-20-R2	Couvercle/vis MOL215 (2/paq.)

SERIES IFST DIRECTIONAL BALL INLETS

RACCORDS D'ENTRÉE À BOULE DIRECTIONNELLE, SÉRIE IF

- A. IFC
- B. IFL-ST
- C. IFA
- D. IFD-ST



NO.	DESCRIPTION	PART / PIÈCE	DESCRIPTION
	Body	NLA / ND	Corps
1	Orifice Set Ball Locking Kit includes 2, 3, 4	43-0618-03-K	Trousse de verrouillage de l'orifice (comprend no 2, 3, 4)
2	IF Ball	88-1943-10-R	Anneau de verrouillage à bille IF
	IF Ball (100/bag)	88-1943-10-R100	Anneau de verrouillage à bille IF (100 par paquet)
3	Inlet Orifice	43-1248-09-R	Orifice d'admission
4	IF Fitting Locking	43-0618-03-R	Anneau de blocage IF
	IF Fitting Locking (100/bag)	43-0618-03-R100	Anneau de blocage IF (100 par paquet)
5	Gasket IFL and IFD (2/bag)	13-0870-02-R2	Joint d'étanchéité IFL and IFD (2/paq.)
	Gasket IFL and IFD (100/bag)	13-0870-02-R100	Joint d'étanchéité IFL and IFD (100/paq.)
5a	Gasket IFA (2/bag)	13-0871-01-R2	Joint d'étanchéité IFA (2/paq.)
6	Washer IFA, IFD	NLA see #12 / ND voir #12	Rondelle IFD
7	Draw Nut IFA and IFD	NLA see #12 / ND voir #12	Écrou IFA and IFD
8	Face Flange IFL and IFD	43-0619-02-R	Collet de face IFL et IFD
	Face Flange IFL and IFD (100/bag)	43-0619-02-R100	Collet de face IFL et IFD (100/paq.)
9	Spacer IFD	NLA see #12 / ND voir #12	Espaceur IFD
10	Oval Head Ph Machine Screw SS IFL 1/4" x 1 1/2" LG (after 01/02)	14-1721-00-R4	Vis à tête ovale 1/4" - 20 x 1 1/2" po IFL (4/sac) (après le 01/02)
	Oval Head Ph Machine Screw SS IFL 1/4" - 20 x 1 1/2" LG (after 01/02)	14-1721-00-R100	Vis à tête ovale 1/4" - 20 x 1 1/2" po IFL (100/sac) (après le 01/02)
	Oval Head Ph Machine Screw SS IFD 1/4" x 1 1/2" LG (before 01/02)	14-2033-01-R4	Vis à tête ovale 1/4" - 20 x 1 1/2" po IFD (4/sac) (avant le 01/02)
	Oval Head Ph Machine Screw SS IFD 1/4" - 20 x 1 1/2" LG (before 01/02)	14-2033-01-R100	Vis à tête ovale 1/4" - 20 x 1 1/2" po IFD (100/sac) (avant le 01/02)
11	Flathead Ph Screw SS IFL/IFD #12 x 1" LG (after 01/02)	14-2127-20-R4	Vis en plastique avec tête plat #12 x 1 po IFL/IFD (2/sac) (après le 01-02)
	Flathead Ph Screw SS IFL/IFD #12 x 1" LG (after 01/02)	14-2127-20-R100	Vis en plastique avec tête plat #12 x 1 po IFL/IFD (100/sac) (après le 01-02)
	Pan Head Ph Machine Screw SS IFL 1/4" - 20 x 1/2" LG (before 01/02)	14-1722-09-R2	Vis à tête pan 1/4" - 20 x 1/2" po IFL (2/sac) (avant le 01/02)
	Pan Head Ph Machine Screw SS IFL #12 x 1/2" LG (before 01/02)	14-2127-30-R2	Vis en plastique avec tête plat #12 x 1/2 po IFL (avant le 01/02)
12	Spacer Lock Nut (replace items #6, 7 and 9)	31-0418-20-R	Écrou d'espacement (remplace les item #6, 7 et 9)