

**REPLACEMENT PARTS FOR
SANDSTORM 26, 31 AND 36
PIÈCES DE RECHANGE POUR
MODÈLES SANDSTORM 26, 31 ET 36**



SandStorm

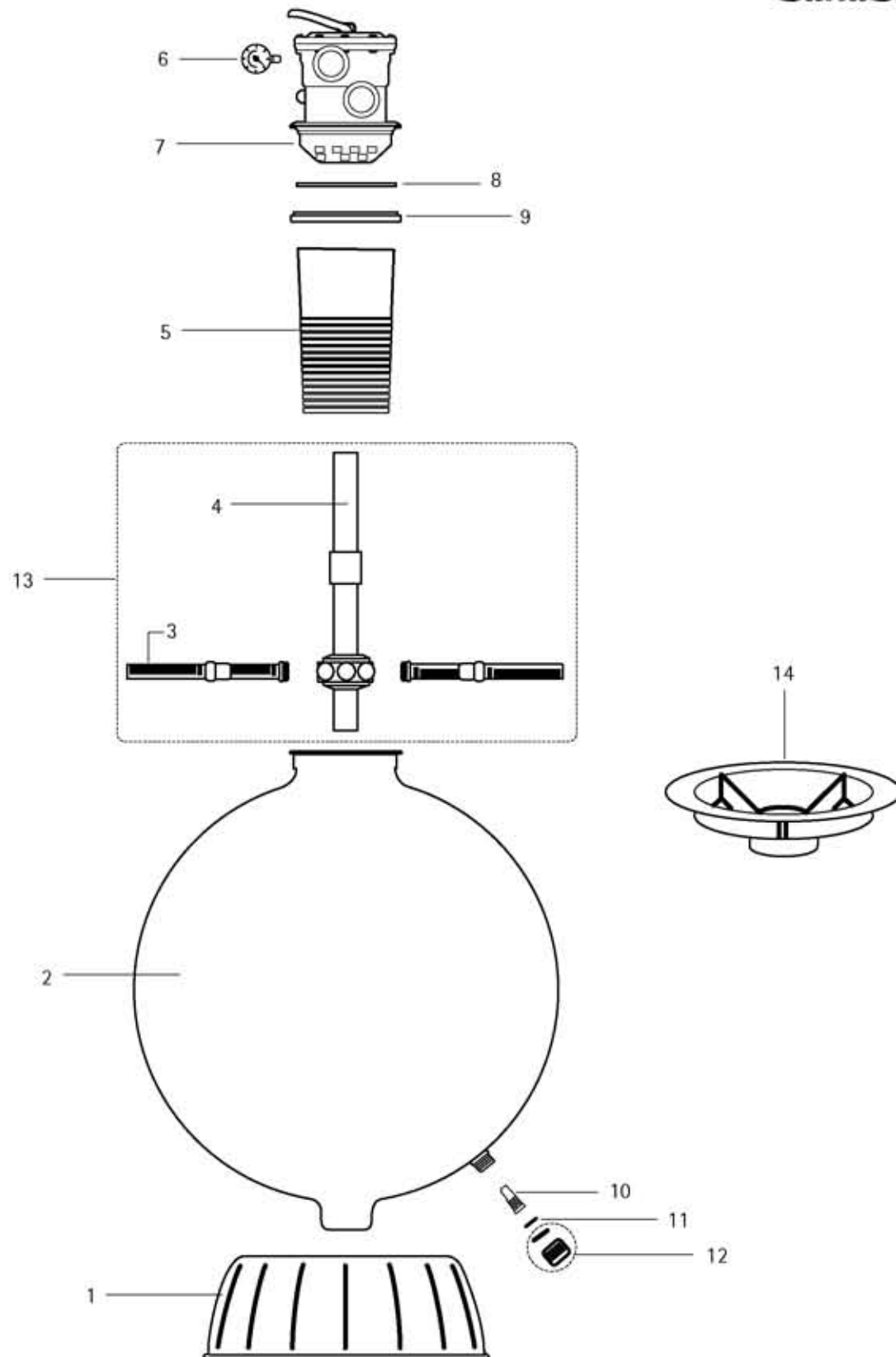


FIG. NO. PART NO. PIÈCE NO. DESCRIPTION

1	12-1161-09-R	Base TM26, 31 and 36 (after 03/01/03) / Base TM26, 31 et 36 (après 03/01/03)
2	9408-6457-R 9408-7031-R 9408-7160-R	Tank TM26 w/ base and drain assy. / Réservoir TM26 avec assemblage de la base et du drain Tank TM31 w/ base and drain assy. / Réservoir TM31 avec assemblage de la base et du drain Tank TM36 w/ base and drain assy. / Réservoir TM36 avec assemblage de la base et du drain
5	16-1077-08-R 16-1077-07-R 43-2811-45-K	Diverter Basket TM26/TM31 / Panier du dispositif de dérivation TM26/TM31 Diverter Basket TM36 / Panier du dispositif de dérivation TM36 Diverter Basket TM26-7C/ panier du dispositif de dérivation TM26-7C
6	9193-4182-R	Pressure Gauge / Manomètre
7	39-2630-20-K 39-0006-09-R	1½" Dial valve (for TM26-7C) / Soupape sélectrice de 1½po (pour TM26-7C) 2" Dial Valve / Soupape sélectrice de 2 po
8	47-0364-05-R 47-6172-04-R	O-ring TM26/31 / Joint Torique TM26/31 O-ring TM36 / Joint torique TM36
9	85-8139-02-R	V-band clamp / Bride en V
10	85-8533-00-R	Nozzle / Buse
11	14-4254-09-R	Nozzle retainer / Dispositif de retenue de la buse
12	85-8263-00-R 85-8263-00-R20	Drain cap w/ gasket / Capuchon du drain avec joint d'étanchéité Drain cap w/ gasket (20/bag) / Capuchon du drain avec joint d'étanchéité (20 par paquet)
13	42-3894-00-K 42-3894-10-K 42-3894-20-K	TM26 Underdrain assy. with snapfit laterals (fits all date codes) / Drain de sortie TM26 avec conduites secondaires à enclenchement à déclic (convient à tous les codes de date) TM31 Underdrain assy. with snapfit laterals (fits all date codes) / Drain de sortie TM31 avec conduites secondaires à enclenchement à déclic (convient à tous les codes de date) TM36 Underdrain assy. with snapfit laterals (fits all date codes) / Drain de sortie TM36 avec conduites secondaires à enclenchement à déclic (convient à tous les codes de date)
14	22-5555-22-R	Spout fill 2" / Bec de remplissage 2 po

UNITS PRIOR TO JUNE 30th / UNITÉS AVANT LE 30 JUIN 2003

3	42-3517-00-R8 42-2978-04-R8 42-2979-03-R8	TM26 Lateral Kit (8 ea. 85-5322-08) (8/bag) / Trousse de conduites secondaires TM26 (8 ch. 85-5322-08-08) (8/paq.) Lateral TM31 (8 req' d) (8/bag) / Conduite secondaire TM31 (8 requises) (8/paq.) Lateral TM36 (8 req'd) (8/bag) / Conduite secondaire TM36 (8 requises) (8/paq.)
4	-	Standpipe TM26 (See #13 above) / Conduite TM26 (voir #13 ci-haut) Standpipe TM31 (See #13 above) / Conduite TM31 (voir #13 ci-haut) Standpipe TM36 (See #13 above) / Conduite TM36 (voir #13 ci-haut)

UNITS AFTER JUNE 30th / UNITÉS APRÈS LE 30 JUIN 2003

3	85-5313-04-R8 42-3892-05-R8 42-3893-04-R8	TM26 Lateral Kit - Snap Fit (8/bag) / Trousse de conduites secondaires TM26 - enclenchem. à déclic (8/paq.) TM31 Lateral - Snap Fit (8/bag) / Conduites secondaires TM31 - enclenchement à déclic (8/paq.) TM36 Lateral - Snap Fit (8/bag) / Conduites secondaires TM36 - enclenchement à déclic (8/paq.)
4	42-3888-02-R 42-3888-01-R 42-3889-08-R 42-3890-07-R	TM26-7C Standpipe/Manifold Assy - Snap Fit / Conduite TM26-7C/Assemb. du collecteur - enclench. à déclic TM26 Standpipe/Manifold Assembly - Snap Fit / Conduite TM26/Assemb. du collecteur - enclench. à déclic TM31 Standpipe/Manifold Assembly - Snap Fit / Conduite TM31/Assemb. du collecteur - enclench. à déclic TM36 Standpipe/Manifold Assembly - Snap Fit / Conduite TM36/Assemb. du collecteur - enclench. à déclic