

6EN-CIA-SFS 6EN-CIA-RF 6EN-CIM

EN ENGLISH

This instruction sheet provides you with the information required to safely own and operate your product. Retain these instructions for future reference.

The product you have purchased is of the highest quality workmanship and material, and has been engineered to give you long and reliable service. This product has been carefully tested, inspected, and packaged to ensure safe delivery and operation. Please examine your item(s) carefully to ensure that no damage occurred during shipment. If damage has occurred, please contact the place of purchase. They will assist you in replacement or repair, if required.

READ THESE INSTRUCTIONS CAREFULLY BEFORE ATTEMPTING TO INSTALL, OPERATE, OR SERVICE YOUR PRODUCT. KNOW THE PRODUCT'S APPLICATION, LIMITATIONS, AND POTENTIAL HAZARDS. PROTECT YOURSELF AND OTHERS BY OBSERVING ALL SAFETY INFORMATION. FAILURE TO COMPLY WITH THESE INSTRUCTIONS COULD RESULT IN PERSONAL INJURY AND/OR PROPERTY DAMAGE!

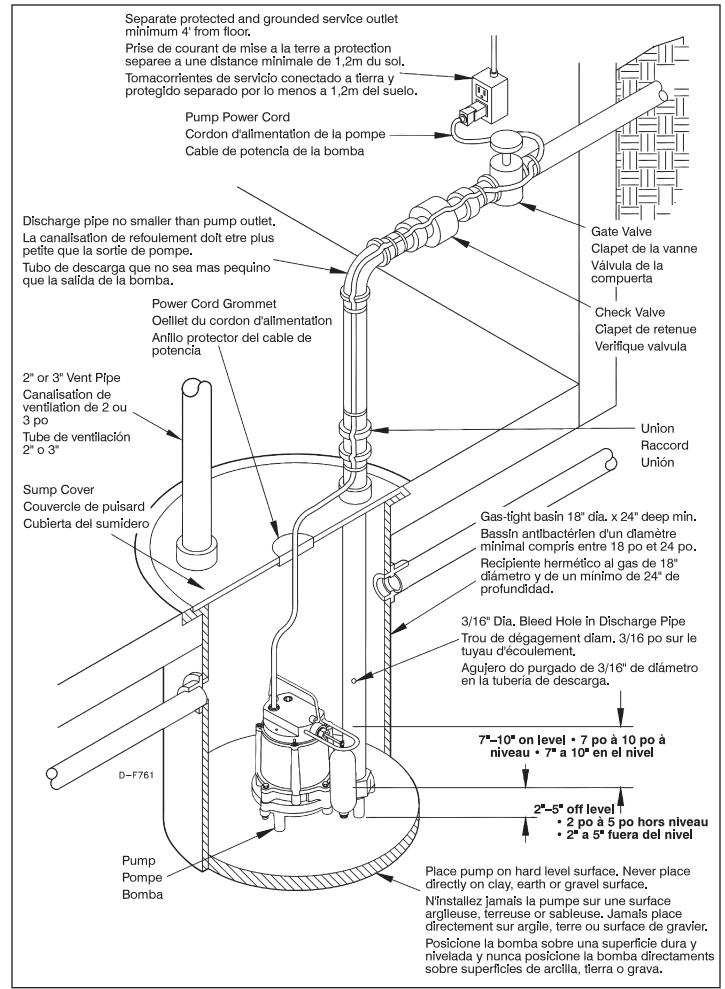
DESCRIPTION

This is a submersible effluent pump for use in basins or lift stations, and is suitable for pumping sewage, effluent, wastewater, and other non-explosive, non-corrosive liquids with up to 1/2" spherical solids.

SAFETY GUIDELINES



1. Make certain pump is disconnected from power source before attempting to service or remove any component.
2. Do not use to pump flammable or explosive fluids such as gasoline, fuel oil, kerosene, etc. **DO NOT** use in explosive atmospheres or hazardous locations as classified by NEC, ANSI/NFPAT. Pump should be used with liquids compatible with pump component materials.
3. Do not handle the pump with wet hands or when standing on a wet or damp surface or in water.
4. Do not pull the pump out of the water by the power cord when the pump is operating or connected to power source.
5. This pump is supplied with a grounding conductor and/or grounding type attachment plug. To reduce the risk of electrical shock, be certain that it is connected to a properly grounded grounding type receptacle.
6. The National Electric Code requires a ground fault circuit interrupter (GFCI) be installed in the branch circuit supplying fountain equipment, pools, etc.
7. In any installation where property damage and/or personal injury might result from an inoperative or leaking pump due to power outages, discharge line blockage, or any other reason, a backup system(s) and/or alarm should be used.
8. Support pump and piping when assembling and when installed. Failure to do so may cause piping to break, pump to fail, motor bearing failures, etc.
9. This pump's motor housing is filled with a dielectric oil for motor heat transfer and lifetime lubrication of the bearings. This oil is non-toxic to aquatic life. However, suffocation can occur if oil is left on the water surface. If oil escapes the motor housing it can be removed from the surface quickly by placing newspapers on the water surface to soak up the oil.



**FIG. 1 - TYPICAL INSTALLATION • INSTALLATION TYPE •
INSTALACION TIPICA (6EN-CIA-SFS SHOWN)**

10. The pump motor is equipped with an automatic resetting thermal protector and may restart unexpectedly. Protector tripping is an indication of motor overloading as a result of excessively high or low voltage, inadequate wiring, incorrect motor connections, or a defective motor or pump.

ELECTRICAL CONNECTIONS



1. Check the pump label for proper voltage required. Do not connect to voltage other than that shown.
2. If pump is supplied with a 3-prong electrical plug, the third prong is to ground the pump to prevent possible electrical shock hazard. **DO NOT REMOVE** the third prong from the plug. A separate branch circuit is recommended.
Do not use an extension cord. Do not cut plug from the cord. If the plug is cut or the cord is shortened, then this action will void the warranty.
3. If the cord is equipped with stripped lead wires, such as on 230V models, be sure that the lead wires are connected to a power source correctly. The green/yellow wire is the ground. The blue (or white) and brown (or black) are live.
4. Check local electrical and building codes before installation. The installation must be in accordance with their regulations as well as the most recent National Electrical Code (NEC).
5. To conform to the National Electrical Code all pumps must be wired with 14 AWG or larger wire. For runs to 250', 14 AWG wire is sufficient. For longer runs, consult a qualified electrician or the factory.
6. Pump should be connected or wired to its own circuit with no

other outlets or equipment in the circuit line. Fuses and circuit breaker should be of ample capacity in the electrical circuit.

- The flexible PVC jacketed cord assembly mounted to the pump must not be modified in any way, with the exception of shortening the cord to fit into a control panel. Any splice between the pump and the control panel must be made within a junction box and mounted outside of the basin and comply with the National Electrical Code.
- The 6EN-CIA-RF pumps have automatic switches with piggy-back plugs on the switch cords. Pump must be plugged into piggy-back switch cord for automatic operation.

CONSULT INSTRUCTION SHEET ILLUSTRATIONS FOR PROPER ASSEMBLY AND DISSASSEMBLY OF YOUR LITTLE GIANT PUMP.

OPERATION

- Pump must be installed in a suitable gas tight basin which is at least 18" in diameter and 24" deep, and vented in accordance with local plumbing codes.
 - Pump features a 1-1/2" female NPT discharge.
 - Pump must be placed on a hard level surface. Never place pump directly on clay, earth or gravel surfaces.
 - A check valve must be used in the discharge line to prevent back flow of liquid into the basin. The check valve should be a free flow valve that will easily pass solids.
- CAUTION:** For best performance of check valves, when handling solids install in a horizontal position or at an angle of no more than 45°. Do not install check valve in a vertical position, as solids may settle in valve and prevent opening on start-up.
- Do not attempt to restrict the intake side of these pumps. Restricting the intake may cause damage to the seal and may starve the pump. If you require reduced flow rates, then place a valve on the discharge side of the pump or if flexible vinyl tubing is used, a clamp can be used on the tubing to restrict the flow.
 - Do not let the unit run dry (without liquid). It is designed to be cooled by pumping fluid. You may damage the seal and the motor may fail if the pump is allowed to run dry.
 - If the unit is going to be idle for a period of time, follow the cleaning instructions outlined in the next section. Do not let the unit freeze in the wintertime. This may cause cracking or distortion that may destroy the unit.

TESTING PUMP OPERATION

CIA SERIES EFFLUENT PUMPS

- These pumps are equipped with a float operated mechanical switch.
- When these pumps are installed in a basin with a sealed cover, switch operation cannot be observed. The sump cover usually will have a spare that is plugged with a rubber plug. This plug can be removed and switch operation can be observed.
- Plug power cord into a grounded receptacle with voltage consistent with pump voltage as indicated on pump nameplate.
- Run water into pump until pump starts.
- Be sure gate valve in discharge line is open.
- Allow pump to operate through several on off cycles.

CIM SERIES EFFLUENT PUMPS

- The pump cord for these pumps can be plugged directly into a properly grounded receptacle with voltage consistent with pump nameplate for continuous pump operation.

CAUTION: This type of operation should be used only for emergency use or when a large volume of water is to be pumped. Pump must not be allowed to run dry. If pump is run dry, it may damage pump and void the warranty.

SERVICE INSTRUCTIONS



MAKE CERTAIN THE UNIT IS DISCONNECTED FROM THE POWER SOURCE BEFORE ATTEMPTING TO SERVICE OR REMOVE ANY COMPONENT!

- If pump does not operate properly, consult TROUBLESHOOTING section. If trouble still cannot be located, consult your pump dealer or take pump to a Little Giant authorized service center.
- This unit is permanently lubricated. Oiling is not required. Do not, in any case, open the sealed portion of the unit or remove housing screws.
- Periodic cleaning of the pump parts will prolong the LIFE and EFFICIENCY of the pump. Refer to the assembly and disassembly of the pumping head.
- Remove screws that hold base to volute and clean impeller and volute passage. Do not use strong solvents on impeller.
- Be sure impeller turns freely after cleaning.
- WARNING: DO NOT REMOVE IMPELLER. REMOVAL OF IMPELLER REQUIRES SPECIAL TOOLS AND IS TO BE DONE ONLY BY AN AUTHORIZED SERVICE CENTER.**
DO NOT REMOVE MOTOR HOUSING COVER. WARRANTY IS VOID IF MOTOR HOUSING COVER, IMPELLER OR SEALS HAVE BEEN REMOVED. ANY REPAIR ON MOTOR MUST BE DONE BY AN AUTHORIZED LITTLE GIANT SERVICE CENTER.
- Be certain power cord is in good condition and contains no nicks or cuts.

FR FRANÇAIS

Cette feuille d'instructions vous fournit les informations nécessaires pour entretenir et faire fonctionner votre produit. Conserver ces directives afin de pouvoir les consulter plus tard.

Le produit que vous avez acheté a été soigneusement fabriqué avec des matériaux de la plus haute qualité et a été conçu pour durer longtemps et offrir un service fiable. Les produits sont soigneusement testés, inspectés et emballés afin d'en assurer la sécurité de fonctionnement et une livraison en bonne condition. Vérifier attentivement le produit afin de vous assurer qu'il n'a pas été endommagé pendant le transport. S'il est endommagé, veuillez contacter l'entreprise qui vous l'a vendu. Si une réparation ou un remplacement est requis, elle vous prêtera assistance.

LIRE ATTENTIVEMENT CES DIRECTIVES AVANT DE PROCÉDER À L'INSTALLATION, À L'UTILISATION OU À L'ENTRETIEN DU PRODUIT. SE FAMILIARISER AVEC LES APPLICATIONS, LES LIMITES ET LES RISQUES POTENTIELS DU PRODUIT. ASSURER SA PROPRE PROTECTION ET CELLE DES AUTRES EN SUIVANT TOUTES LES RÈGLES DE SÉCURITÉ. LE NON-RESPECT DE CES DIRECTIVES PEUT ENTRAÎNER DES BLESSURES ET/OU DES DOMMAGES MATÉRIELS!

DESCRIPTION

Vous avez acheté une pompe pour effluent submersible pouvant être utilisée dans des bassins ou dans des stations de pompage des eaux usées. Elle permet de pomper les eaux d'égout, l'effluent, les eaux usées et d'autres liquides non explosifs et non corrosifs pouvant contenir des solides d'un diamètre de 1/2 po.

DIRECTIVES DE SÉCURITÉ



- Veiller à débrancher l'appareil de sa source d'alimentation électrique avant l'entretien ou la dépose d'une ou de plusieurs pièces.
- Ne pas utiliser pour pomper des liquides explosifs ou inflammables (essence, huile, kérosène, etc.) **NE PAS** utiliser dans des environnements explosifs ou des lieux considérés comme dangereux (voir Code nat. de l'Élect., ANSI/NFPAT). Ne pas utiliser dans un environnement propice aux explosions. Utiliser avec des liquides compatibles avec les matériaux de la pompe.

3. Ne pas manipuler la pompe les mains humides, les pieds posés sur une surface mouillée ou humide, ou les pieds dans l'eau.
4. N'utilisez pas le cordon d'alimentation pour sortir la pompe de l'eau alors que la pompe fonctionne ou qu'elle est reliée à une source d'alimentation.
5. Votre pompe vient avec un fil de mise à la terre et/ou une prise à trois branches. Afin de réduire le risque de choc électrique, s'assurer que la pompe est branchée à une prise correctement mise à la terre.
6. Le Code national de l'Électricité exige qu'un interrupteur de mise à la terre (GFI) soit installé sur le circuit d'installation d'une fontaine, d'une piscine, etc.
7. L'utilisation d'un ou de plusieurs systèmes auxiliaires et/ou d'un système d'alarme est recommandée pour toute installation potentiellement dangereuse (fuite ou défectuosité causées par une coupure de courant, un blocage du circuit de refoulement ou pour toute autre raison) pour les personnes ou la propriété.
8. Immobiliser la pompe et les tuyaux lors de l'installation et de l'utilisation afin d'éviter tout risque de dommages aux tuyaux, à la pompe aux roulements à bille du moteur, etc.
9. Le boîtier du moteur de cette pompe est rempli d'une huile diélectrique, pour un transfert de chaleur optimal et une lubrification durable des paliers. Cette huile n'est d'aucun danger pour la vie aquatique. Il y a toutefois un risque de suffocation si l'huile reste à la surface de l'eau. S'il devait y avoir une fuite, retirer l'huile de la surface en plaçant du papier journal sur l'eau afin d'absorber l'huile.
10. Le moteur de la pompe est pourvu d'un dispositif de protection thermique à démarrage automatique; elle peut redémarrer à tout moment. Le déclenchement du dispositif de protection indique une surchauffe du moteur provoquée par un voltage excessif ou insuffisant, un câblage non approprié, des erreurs de raccordement du moteur, une défaillance du moteur ou une défaillance de la pompe.

CONNEXIONS ÉLECTRIQUES



1. Consulter l'étiquette de la pompe pour connaître la tension appropriée. Ne pas raccorder à une source autre que la tension spécifiée.

ATTENTION : Le fonctionnement en continu ne devrait être utilisé qu'en cas d'urgence ou lorsque qu'une grande quantité de liquide doit être évacuée. Ne faites pas fonctionner la pompe à sec. Le fonctionnement à sec peut endommager la pompe et causer l'annulation de la garantie.

2. Si la pompe est équipée d'une fiche d'alimentation électrique à trois broches, la troisième est destinée à raccorder la pompe à la terre pour éliminer les risques d'électrocution. **NE PAS ENLEVER** cette troisième broche du cordon d'alimentation. Un circuit de branche séparé est recommandé. Ne pas utiliser un prolongateur. Ne pas couper la fiche du cordon. Couper la fiche ou raccourcir le cordon entraînera l'annulation de la garantie.
3. Si le cordon est muni de conducteurs codés à l'aide de rayures, comme pour les modèles en 230 volts, s'assurer que ces fils sont correctement raccordés à la source d'alimentation électrique. Ainsi le fil vert/jaune est prévu pour le retour à la terre alors que les deux autres (bleu ou blanc) sont sous tension.
4. Vérifiez la réglementation locale en matière d'électricité et de bâtiment avant de procéder à l'installation. L'installation doit respecter cette réglementation ainsi que le Code national de l'électricité le plus récent.
5. En conformité avec le Code national de l'électricité, toutes les pompes doivent être raccordées à l'aide de fils AWG 14 ou plus. Pour un parcours de 250 pieds, les fils AWG 14 sont suffisants. Pour un parcours plus long, consultez un électricien professionnel ou l'usine.
6. La pompe doit être connectée ou reliée à son propre circuit,

lequel ne doit inclure aucune autre prise de courant ni d'autre équipement. Les fusibles et les disjoncteurs doivent être dotés d'une capacité suffisante pour le circuit électrique.

7. L'ensemble du cordon à gaine en PVC souple monté à la pompe ne doit être modifié en aucune façon. Il peut au plus être raccourci pour pouvoir pénétrer dans le panneau de contrôle. Tout raccord entre la pompe et le panneau de contrôle doit être réalisé dans une boîte de jonction et monté à l'extérieur du bassin ; il doit également être conforme à la réglementation du Code national de l'électricité.
8. Les pompes 6EN-CIA-RF sont équipées d'interrupteurs automatiques avec fiches de courant jumelles sur les cordons d'alimentation de l'interrupteur. La pompe doit être branchée au cordon d'alimentation avec une fiche de courant jumelle pour fonctionner automatiquement.

LIRE ATTENTIVEMENT LE MODE D'EMPLOI AVANT LE MONTAGE OU LE DEMONTAGE DE LA POMPE LITTLE GIANT.

FUNCTIONNEMENT

1. La pompe doit être installée dans un bassin antibactérien d'un diamètre d'au moins 18 po et d'une profondeur d'au moins 24 po. Le filtrage bactérien du bassin doit être conforme aux codes de plomberie locaux.
2. La pompe est dotée d'un raccord de refoulement NPT femelle de 1 po 1/2.
3. La pompe doit être installée sur une surface dure. N'installez jamais la pompe sur une surface argileuse, terreuse ou sableuse.
4. Vous devez installer un clapet de retenue dans la canalisation de refoulement afin de prévenir le retour du liquide dans le bassin. Le clapet de retenue doit permettre le libre écoulement de façon à laisser passer facilement les solides.

ATTENTION : Installez le clapet de retenue à l'horizontale ou selon un angle d'au plus 45° afin de permettre un meilleur passage des solides et, par conséquent, un meilleur rendement du clapet. N'installez pas le clapet de retenue à la verticale ; cette position pourrait provoquer le blocage des solides dans le clapet et son ouverture au démarrage.

5. Ne pas laisser fonctionner la pompe à sec, ce qui pourrait endommager le joint et provoquer une panne de moteur car elle est conçue pour être refroidie par le liquide pompé.
6. Ne laissez pas l'appareil fonctionner à sec (sans liquide). Il est conçu pour se refroidir en pompant un liquide. Vous pouvez endommager le joint et le moteur peut tomber en panne si vous laissez la pompe tourner à vide.
7. Si l'appareil doit rester inutilisé pendant un certain temps, suivez les instructions de nettoyage ci-dessous. Ne laissez pas l'appareil geler. Cela peut entraîner des fêlures ou des déformations qui détruiraient l'appareil.

VÉRIFICATION DU FONCTIONNEMENT DE LA POMPE

POMPES POUR EFFLUENT DE LA SÉRIE CIA

1. Ces pompes sont munies d'un interrupteur mécanique actionné par flotteur.
2. Lorsqu'une pompe de ce type est installée dans un bassin pourvu d'un couvercle étanche, il est impossible d'observer le fonctionnement de l'interrupteur. Le couvercle du puisard est habituellement pourvu d'une ouverture supplémentaire fermée à l'aide d'un bouchon de caoutchouc. Il est possible d'enlever ce bouchon et d'observer le fonctionnement de l'interrupteur.
3. Branchez le cordon d'alimentation dans une prise bipolaire avec borne de terre dont le voltage convient à celui de la pompe. Le voltage de la pompe est indiqué sur la plaque signalétique.
4. Faites couler de l'eau dans la pompe jusqu'à ce que celle-ci démarre.
5. Assurez-vous que le clapet de la vanne l'intérieur de la canalisation de refoulement est ouvert.

6. Faites fonctionner la pompe pendant plusieurs cycles démarrage-arrêt.

POMPES POUR EFFLUENT DE LA SÉRIE CIM

1. Le cordon de ces pompes peut être branché directement dans une prise bipolaire avec borne de terre appropriée pourvue dont le voltage convient à celui qui est indiqué sur la plaque signalétique de la pompe. Cette dernière peut alors fonctionner en continu.

ATTENTION : Le fonctionnement en continu ne devrait être utilisé qu'en cas d'urgence ou lorsque qu'une grande quantité de liquide doit être évacuée. Ne faites pas fonctionner la pompe à sec. Le fonctionnement à sec peut endommager la pompe et causer l'annulation de la garantie.

DIRECTIVES D'ENTRETIEN



VOTRE POMPE DEMANDERA TRÈS PEU D'ENTRETIEN. SI, POUR UNE RAISON QUELCONQUE, ELLE NE PEUT PAS FONCTIONNER, SUIVEZ LES INSTRUCTIONS CI-DESSOUS!

1. Si la pompe ne fonctionne pas convenablement, consultez le tableau de relève des dérangements. Si vous pouvez identifier le problème en suivant les étapes indiquées, consultez le fournisseur de votre pompe ou rapportez la pompe à un centre de service autorisé Little Giant.
2. Cette unité est lubrifiée en permanence. Il n'est pas nécessaire de la graisser. N'ouvrez jamais la partie scellée de l'unité et n'enlevez jamais les vis du boîtier.
3. Le nettoyage périodique de la pompe augmentera sa DURÉE DE VIE et son EFFICACITÉ. Consultez la savoir comment assembler et démonter la tête de pompage.
4. Retirez les vis qui relient la base à la volute, puis nettoyez la turbine et le passage de la volute. N'utilisez aucun solvant puissant sur la turbine.
5. Veillez à ce que la turbine tourne librement une fois le nettoyage terminé.
6. **AVERTISSEMENT :** LAISSEZ LA TURBINE EN PLACE. LE RETRAIT DE LA TURBINE NÉCESSITE DES OUTILS SPÉCIAUX ET NE PEUT ÊTRE EFFECTUÉ QU'À UN CENTRE DE SERVICE AUTORISÉ.

LAISSER LE COUVERCLE DU BOÎTIER DU MOTEUR EN PLACE. LE RETRAIT DU COUVERCLE DU BOÎTIER DU MOTEUR, DE LA TURBINE OU DES JOINTS ANNULE LA GARANTIE. TOUTE RÉPARATION DU MOTEUR DOIT ÊTRE EFFECTUÉE À UN CENTRE DE SERVICE AUTORISÉ LITTLE GIANT.
7. Assurez-vous que le cordon d'alimentation est en bon état et ne présente ni entaille ni coupure.

ES ESPAÑOL

Esta hoja de instrucciones le proporciona la información requerida para tener y operar de forma segura su producto. Guarde las instrucciones para referencia futura.

El producto que ha adquirido se fabrica utilizando mano de obra y materiales de la más alta calidad y ha sido diseñado para prestarle un servicio duradero y confiable. Los productos son cuidadosamente probados, inspeccionados y empacados para garantizarle una entrega y operación seguras. Examine su unidad cuidadosamente para asegurarse de que no haya ocurrido ningún daño durante el transporte. Si se ha presentado algún daño, comuníquese con el lugar de compra. Deberán darle asistencia para obtener la reparación o reemplazo, si se requiere.

LEA ESTAS INSTRUCCIONES CUIDADOSAMENTE ANTES DE INTENTAR INSTALAR, HACER FUNCIONAR O PRESTAR SERVICIO TÉCNICO A SU PRODUCTO. CONOZCA CUÁLES SON LAS APLICACIONES, LIMITACIONES Y PELIGROS POTENCIALES DE LA UNIDAD. PROTEJA A TERCEROS Y PROTÉJASE A USTED MISMO SIGUIENDO TODA LA INFORMACIÓN DE SEGURIDAD. ¡LA FALTA DE CUMPLIMIENTO DE ESTAS INSTRUCCIONES PUEDE PRODUCIR LESIONES PERSONALES Y/O DAÑOS A LA PROPIEDAD!

DESCRIPCIÓN

La bomba que ha comprado es una bomba efluente sumergible para uso en recipientes o en estaciones ascensoras y es adecuada para bombear aguas de alcantarillas, efluentes, aguas de desperdicio y otros líquidos no explosivos y no corrosivos con sólidos esféricos de hasta 1/2 pulgada.

REGLAMENTO DE SEGURIDAD



1. Cerciórese de que la unidad se encuentra desconectada de la fuente de electricidad, antes de tratar de reparar o quitar cualquier pieza.
2. No use la unidad para bombear líquidos inflamables ni explosivos tales como gasolina, fueloil, queroseno, etc. **NO SE USE** en ambientes explosivos o lugares epligrosos, según la clasificación del código eléctrico nacional (NEC) y la norma NFPAT del Instituto Nacional Norteamericano de Normas. No use la unidad en ambientes explosivos. La bomba se debe usar con líquidos compatibles con los materiales de los componentes de la bomba.
3. No manipule la bomba con las manos mojadas, ni mientras se encuentre en una superficie mojada o húmeda o entre el agua.
4. No saque la bomba del agua tirando del cable de potencia cuando la bomba está en funcionamiento o cuando está conectada a la fuente de potencia.
5. Esta bomba se suministra con un conductor a tierra y/o un enchufe de conexión de tipo de conexión a tierra. Para reducir el riesgo de descarga eléctrica asegúrese de conectar la unidad a un receptáculo del tipo polarizado y adecuadamente conectado a tierra.
6. El Código Eléctrico Nacional (National Electric Code) requiere la instalación de un interruptor de circuito por falla a tierra (GFCI) en el ramal del circuito que suministra la corriente a fuentes, piscinas, etc.
7. En cualquier instalación donde puedan ocurrir daños materiales y/o lesiones personales que resulten del funcionamiento inadecuado o de fugas en la bomba a causa de fallos en la alimentación eléctrica, bloqueo de la línea de la descarga, o cualquier otra razón, se deberá usar uno o varios sistemas de respaldo y/o alarmas.
8. Apoye la bomba y la tubería durante el ensamblado de la unidad y al completar la instalación. El no hacerlo así puede causar la ruptura de la tubería, el fallo de la bomba, el fallo de los cojinetes del motor, etc.
9. El alojamiento del motor de esta bomba está lleno con un aceite dieléctrico para la transferencia de calor y la lubricación de por vida de los cojinetes. Este aceite no es tóxico para la vida acuática. Sin embargo, puede ocurrir la muerte de ésta, si el aceite queda sobre la superficie. Para quitar rápidamente el aceite que pueda haberse escapado del alojamiento del motor, coloque periódicos sobre la superficie del agua para absorber el aceite.
10. El motor de la bomba está equipado con un protector térmico de reposición automática y puede reposicionarse inesperadamente. El accionamiento del protector es una indicación de sobrecarga del motor debida a un voltaje demasiado alto o bajo, un cableado inadecuado, conexiones de motor incorrectas o un motor o bomba defectuosos.

CONEXIONES ELÉCTRICAS



1. Consulte el rótulo de la bomba, para conocer el voltaje adecuado que se requiere. No la conecte a un voltaje distinto del indicado.
2. Si la bomba está dotada de un enchufe eléctrico de tres dientes, el tercer diente es para ponerla a tierra, con el fin de prevenir el peligro de posibles choques eléctricos. **NO quite** el tercer diente

del enchufe.

Se recomienda un circuito de ramal independiente. No utilice cables de extensión. No corte el enchufe del cable. Si se corta el enchufe o se acorta el cable, la garantía será nula.

3. Si el cable viene dotado de hilos conductores forrados, como ocurre en los modelos de 230 voltios, cerciúrese de que los hilos conductores se encuentren conectados correctamente a una fuente de electricidad. El hilo verde o amarillo, es el de puesta a tierra; el hilo azul o blanco y el marrón o negro, son hilos con corriente.
4. Verifique los códigos locales de construcción y eléctricos antes de la instalación. La instalación debe estar de acuerdo con los reglamentos así como con el Código Eléctrico Nacional (National Electrical Code; NEC) más reciente.
5. Para cumplir con el Código Eléctrico Nacional, se deben cablear todas las bombas con hilo de 14 AWG o más grande. Para extensiones de hasta 250 pies es suficiente el hilo de 14 AWG. Para extensiones mayores, consulte a un electricista o a la fábrica.
6. La bomba debe estar conectada o cableada a su propio circuito sin ninguna otra salida o equipo en la línea del circuito. Los fusibles y el disyuntor deben ser de capacidad amplia en el circuito eléctrico.
7. El ensamblaje de cable flexible con cubierta de PVC que está montado en la bomba no se debe modificar, a menos que se acorte el cable para ajustarlo a un panel de control. Cualquier empalme entre la bomba y el panel de control se debe hacer dentro de una caja de conexión y se debe montar fuera del recipiente y debe cumplir con el Código Eléctrico Nacional.
8. Las bombas 6EN-CIA-RF tienen interruptores automáticos con enchufes de conexión trasera en los cables de los interruptores. La bomba debe estar enchufada en el enchufe de conexión trasera del cable del interruptor para funcionar en forma automática.

CONSULTE LAS ILUSTRACIONES DE LA HOJA DE INSTRUCCIONES, PARA MONTAR Y DESMONTAR CORRECTAMENTE SU BOMBA LITTLE GIANT.

FUNCIONAMIENTO

1. La bomba se debe instalar en un recipiente hermético a gas adecuado que tenga un diámetro de al menos 18" y una profundidad de 24" y que tenga ventilación según los códigos de plomería locales.
2. La bomba viene con una descarga de NPT hembra de 1½".
3. La bomba debe colocarse sobre una superficie dura, nivelada. Nunca coloque la bomba directamente sobre superficies de arcilla, tierra o grava.
4. Una válvula de verificación debe ser usada en la línea de descarga para impedir que el líquido se regrese al recipiente. La válvula de verificación debe ser una válvula de flujo libre por la cual puedan pasar sólidos fácilmente. **ADVERTENCIA:** Para un mejor funcionamiento de las válvulas de verificación, instale en posición horizontal o a un ángulo de no más de 45 grados al manejar sólidos. No instale la válvula de verificación en posición vertical, ya que los sólidos se pueden quedar en la válvula e impedir la apertura en el momento de activación.
5. No permita que la unidad funcione en seco. Está diseñada para que la enfríen los líquidos bombeados. Si se permite que la bomba funcione en seco, puede estropearse el obturador y el motor puede caerse.
6. No deje que la unidad en operacin se quede sin agua. Esta diseñada para ser enfriada por medio del bombeo de liquido. Usted puede dañar el sello y el motor puede fallar si se permite que la bomba opere sin agua.
7. Si la unidad se mantiene sin funcionar por un período de tiempo largo, siga las instrucciones de limpieza descritas en la próxima sección. No permita que la unidad se congele. Esto puede causar agrietamiento o deformaciones, lo cual puede dest ruir la unidad.

PRUEBA DEL FUNCIONAMIENTO DE LA BOMBA BOMBA SEFLUENTES DE SERIE CIA

1. Estas bombas están equipadas con un interruptor mecánico operado por un flotador.
2. Cuando estas bombas se instalan en un recipiente con una cubierta obturada, no hay manera de observar la operación del interruptor. La cubierta de sumidero normalmente tiene un agujero de sobra que está tapado con un tapón de plástico.
3. Enchufe el cable de potencia a un receptáculo conectado a tierra con un voltaje que sea consistente con el voltaje de la bomba, como se indica en la placa de nombre de la bomba.
4. Deje entrar agua dentro de la bomba hasta que empiece a funcionar.
5. Asegúrese de que la válvula de compuerta en la línea de descarga esté abierta.
6. Permita que la bomba ejecute varios ciclos de apagado y encendido.

BOMBAS EFLUENTES DE SERIE CIA

1. El cable de la bomba para estas bombas se puede enchufar directamente en un receptáculo apropiadamente conectado a tierra con un voltaje que sea consistente con la placa de nombre de la bomba para un funcionamiento de la bomba continuo.

PRECAUCION: Este tipo de operación se debe usar sólo en emergencias o cuando se necesita bombear una gran cantidad de agua. La bomba no se debe dejar funcionar sin agua. Si la bomba se seca, se puede dañar y anular la garanta.

INSTRUCCIONES DE SERVICIO



¡ASEGURESE DE QUE LA UNIDAD ESTE DESCONECTADA DE LA FUENTA DE ALIMENTACION ELECTRICA ANTES DE INTENTAR PRESTAR SERVICIO A LA UNIDAD O QUITAR CUALQUIER COMPONENTE DE ELLA!

1. Si la bomba no funciona apropiadamente, consulte el plano de investigación de averías. Si no puede encontrar el problema siguiendo estos pasos, consulte al distribuidor de la bomba o lleve la bomba a un centro de servicio autorizado de Little Giant.
2. Esta unidad se encuentra lubricada permanentemente. No se requiere lubricación. Jamás, en ningún caso, abra la parte de la unidad que está sellada o retire los tornillos de la caja.
3. Una limpieza periódica de las piezas de la bomba prolongará la VIDA y EFICIENCIA de la bomba. Vea para montar y desmontar la cabeza de bombeo.
4. Quite los tornillos que sostienen la base de la voluta y limpie el impulsor y el pasaje de la voluta. No use solventes fuertes en el impulsor.
5. Asegúrese de que el impulsor gire libremente antes de limpiarlo.
6. **ADVERTENCIA:** NO quite el impulsor. Para quitar el impulsor se requieren herramientas especiales y esto debe hacerse solo en un centro de servicio autorizado.

NO quite la cubierta de la caja del motor. La garantía es nula si se quita la cubierta de la caja del motor, el impulsor o los obturadores. CUALQUIER REPARACION DEL MOTOR DEBE HACERSE EN UN CENTRO DE SERVICIO AUTORIZADO DE LITTLE GIANT.

7. Asegúrese de que el cable de potencia esté en buenas condiciones y que no tenga cortes o rasgaduras.

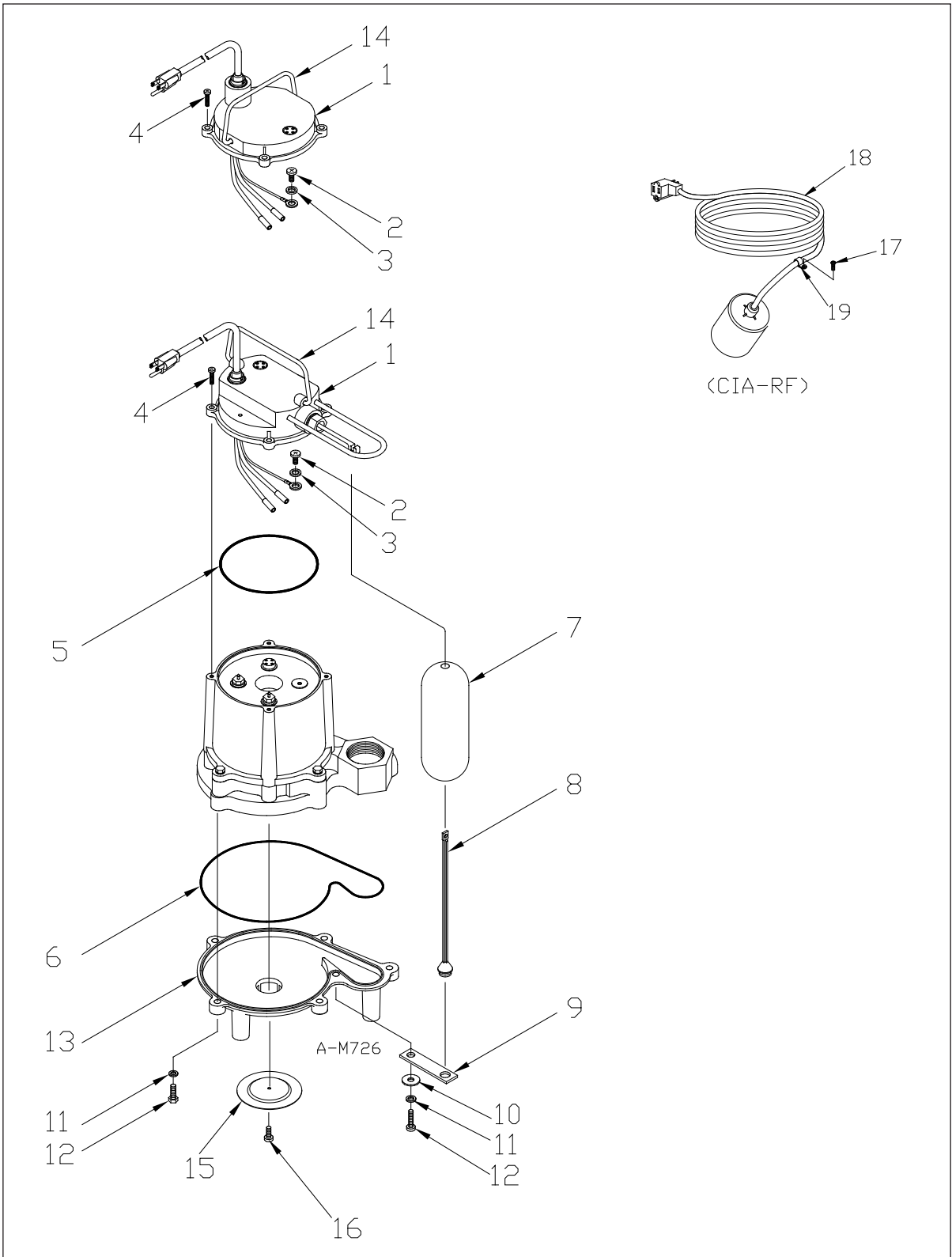


Figure 2 • Figure 2 • Figura 2

ITEM REPERE ARTICULO	PART NO. N° DE PIECE NO. DE PIEZA	DESCRIPTION • DESCRIPTION • DESCRIPCIÓN	MODEL (CATALOG NO.) • MODÈLE/CATALOGUE NUMÉRO • MODELO/CATÁLOGO NÚMERO												
			6EN-CIA-SFS (506630)	6EN-CIA-SFS (506631)	6EN-CIA-SFS (506635)	6EN-CIA-SFS (506636)	6EN-CIM (506510)	6EN-CIM (506610)	6EN-CIM (506611)	6EN-CIM (506612)	6EN-CIA-RF (506620)	6EN-CIA-RF (506619)	6EN-CIM (506615)	6EN-CIM (506616)	
1	106398	Cover, 10' cord, automatic • Couvercle, 10' cordon, automatique • Cubierta, 10' cable, automática	1	--	--	--	--	--	--	--	--	--	--	--	
1	106406	Cover, 20' cord, automatic • Couvercle, 20' cordon, automatique • Cubierta, 20' cable, automática	--	1	--	--	--	--	--	--	--	--	--	--	
1	106408	Cover, 10' cord, manual • Couvercle, 10' cordon, manuel • Cubierta, 10' cable, manual	--	--	--	--	--	1	--	--	1	--	--	--	
1	106414	Cover, 10' cord, automatic, 230V plug • Couvercle, 10' cordon, automatique, 230V fiche • Cubierta, 10' cable, automática, 230V enchufe	--	--	1	--	--	--	--	--	--	--	--	--	
1	106404	Cover, 20' cord, automatic, 230V plug • Couvercle, 20' cordon, automatique, 230V fiche • Cubierta, 20' cable, automática, 230V enchufe	--	--	--	1	--	--	--	--	--	--	--	--	
1	106505	Cover, 20' cord, manual • Couvercle, 20' cordon, manuel • Cubierta, 20' cable, manual	--	--	--	--	1	--	1	--	--	1	--	--	
1	106507	Cover, 10' cord, manual, 230V plug • Couvercle, 10' cordon, manuel, 230V fiche • Cubierta, 10' cable, manual, 230V enchufe	--	--	--	--	--	--	--	--	--	--	1	--	
1	106504	Cover, 20' cord, manual, 230V plug • Couvercle, 20' cordon, manuel, 230V fiche • Cubierta, 20' cable, manual, 230V enchufe	--	--	--	--	--	--	--	--	--	--	--	1	
1	106506	Cover, 25' cord, manual • Couvercle, 25' cordon, manuel • Cubierta, 25' cable, manual	--	--	--	--	--	--	--	1	--	--	--	--	
2	902437	Screw, #8-32 x 1/4" • Vis, #8-32 x 1/4" • Tornillo, #8-32 x 1/4"	1	1	1	1	1	1	1	1	1	1	1	1	
3	921059	Washer, lock, #8 • Rondelle-freins, #8 • Arandela de bloqueo, #8	1	1	1	1	1	1	1	1	1	1	1	1	
4	909022	Screw/washer, #10-24 x 5/8" • Vis/rondelle, #10-24 x 5/8" • Tornillo/arandela, #10-24 x 5/8"	4	4	4	4	4	4	4	4	4	4	4	4	
5	928002	Seal ring, 4.718 x .078 • Joint torique, 4.718 x .078 • Junta tórica, 4.718 x .078	1	1	1	1	1	1	1	1	1	1	1	1	
6	928039	Seal ring, 7.928 x .078 • Joint torique, 7.928 x .078 • Junta tórica, 7.928 x .078	1	1	1	1	1	1	1	1	1	1	1	1	
7	106362	Float • Flotteur • Flotador	1	1	1	1	--	--	--	--	--	--	--	--	
8	106355	Rod, float • Tige, flotteur • Barra, flotador	1	1	1	1	--	--	--	--	--	--	--	--	
9	106354	Strap, float • Sangle, flotteur • Correa, flotador	1	1	1	1	--	--	--	--	--	--	--	--	
10	921012	Washer, plain, 1/4" • Rondelle, ordinaire 1/4" • Arandela, escueto 1/4"	1	1	1	1	--	--	--	--	--	--	--	--	
11	921103	Washer, lock, 1/4" • Rondelle-freins, 1/4" • Arandela de bloqueo, 1/4"	6	6	6	6	6	6	6	6	6	6	6	6	
12	903725	Screw, cap, 1/4-20 x 7/8" • Vis, 1/4-20 x 7/8" • Tornillo, 1/4-20 x 7/8"	6	6	6	6	6	6	6	6	6	6	6	6	
13	106369	Screen/base • Grille/socle • Rejilla/base	1	1	1	1	1	1	1	1	1	1	1	1	
14	108101	Handle • Poignée • Manija	1	1	1	1	--	--	--	--	--	--	--	--	
14	114100	Handle, ring • Manche, anneau • Manija, anillo	--	--	--	--	1	1	1	1	1	1	1	1	
15	106121	Plate • Plaque • Placa	1	1	1	1	1	1	1	1	1	1	1	1	
16	902437	Screw, #8-32 x 1/4" • Vis, #8-32 x 1/4" • Tornillo, #8-32 x 1/4"	1	1	1	1	1	1	1	1	1	1	1	1	
17	901424	Screw • Vis • Tornillo	--	--	--	--	--	--	--	--	1	1	--	--	
18	950026	Float switch, 10' • Interrupteur à flotteur, 10' • Interruptor de flotador, 10'	--	--	--	--	--	--	--	--	1	--	--	--	
18	950043	Float switch, 20' • Interrupteur à flotteur, 20' • Interruptor de flotador, 20'	--	--	--	--	--	--	--	--	--	1	--	--	
19	927427	Loop clamp • Collier boucle • Abrazadera de bucle	--	--	--	--	--	--	--	--	1	1	--	--	

Table 1 - Replacement Parts • Table 1 - Pièces de Rechange • Tabla 1 - Lista de Partes

**TROUBLESHOOTING INFORMATION • INFORMATION SUR LA RELÈVE DES DÉRANGEMENTS
• INFORMACION DE INVESTIGACION DE AVERIAS**

PROBLEM • FONCTIONNEMENT DÉFECTUEUX • PROBLEMA	PROBABLE CAUSES • CAUSES PROBABLES • CAUSAS PROBABLES	CORRECTIVE ACTION • SOLUTIONS • SOLUCION
Pump does not turn on. • La pompe ne peut être mise sous tension. • La bomba no se activa.	Pump not plugged in. • La pompe n'est pas branchée. • La bomba no está enchufada.	Plug in pump. • Branchez le puisard. • Enchufar la bomba.
	Circuit breaker shutoff or fuse removed. • Disjoncteur coupé ou fusible enlevé. • Desactivación del disyuntor o se ha retirado el fusible.	Turn on circuit breaker or replace fuse. • Mettez le disjoncteur sous tension ou remplacez le fusible. • Active el disyuntor o reemplace el fusible.
	Accumulation of trash on float. • Accumulation de débris sur le flotteur. • Acumulación de desperdicios en el flotador.	Clean float. • Nettoyez le flotteur. • Limpie el flotador.
	Float obstruction. • Flotteur bloqué. • Obstrucción del flotador.	Check float path and provide clearance. • Vérifiez la voie de passage du flotteur et dégagez-la au besoin. • Verifique el flotador y proporcione espacio limpio.
	Defective switch. • Interrupteur défectueux. • Interruptor defectuoso.	Have pump serviced by authorized service center. • Faites réparer la pompe à un centre de service autorisé. • Lleve la bomba a un centro de servicio autorizado.
	Defective motor. • Moteur défectueux. • Motor defectuoso.	Have pump serviced by authorized service center. • Faites réparer la pompe à un centre de service autorisé. • Lleve la bomba a un centro de servicio autorizado.
Pump will not shut off. • Le moteur de la pompe ne s'arrête pas. • La bomba no se apaga.	Float or float rod obstruction. • Flotteur bloqué ou tige du flotteur bloquée. • Obstrucción del flotador o de la barra del flotador.	Check float and float rod path and provide clearance. • Vérifiez la voie de passage du flotteur et de la tige du flotteur et dégagez-les au besoin. • Verifique el flotador y el trayecto de la barra de flotación y proporcione espacio limpio.
	Pump is air locked. • Poche d'air dans la pompe. • Burbujas de aire en la bomba.	Shut power off for approximately 1 minute, then restart. Repeat several times to clear air from pump. • Couper le courant pendant 1 minute environ puis recommencer. Répéter cette opération plusieurs fois pour évacuer l'air de la pompe. • Desconecte la electricidad durante un minuto, aproximadamente. Luego, vuélvala a conectar. Repita varias veces, para purgar el aire de la bomba.
	Liquid inflow matches pump capacity. • Afflux de liquide correspondant au volume de la pompe. • El caudal que entra es igual a la capacidad de la bomba.	Larger pump required. • Une pompe plus puissante est nécessaire. • Se requiere una bomba mayor.
	Defective switch. • Commutateur défectueux. • Interruptor defectuoso	Disconnect switch, check w/ohmmeter, Open-infinite resistance, closed-zero. • Débrancher le commutateur, vérifier avec un ohmmètre. Ouvert-résistance infinie, fermé-zéro. • Desconecte el interruptor e inspecciónelo con el ohmímetro; abierto, resistencia infinita; cerrado, cero.
Pump runs but does not discharge liquid. • La pompe fonctionne mais il n'y a pas d'écoulement de liquide. • La bomba funciona, pero no descarga líquido.	Check valve installed backwards. • Montage à l'envers de la soupape d'arrêt. • Válvula de retención montada al revés	Check flow indicating arrow on check valve body to insure it is installed properly. • Vérifier la flèche indiquant l'écoulement pour s'assurer que la soupape d'arrêt est bien montée. • Inspeccione la flecha indicadora del flujo en el cuerpo de la válvula de retención, para cerciorarse de que se encuentre instalada correctamente.
	Check valve stuck or plugged. • Soupape d'arrêt bloquée ou obstruée. • Válvula de retención atorada u ocluída.	Remove check valve and inspect for proper operation. • Démontez et vérifiez la soupape d'arrêt pour un bon fonctionnement. • Quite la válvula de retención, y verifique que funcione debidamente.
	Lift too high for pump. • Aspiration trop puissante pour la pompe. • Altura de impulsión excesiva para la bomba.	Check rating table. • Vérifier le tableau d'évaluation. • Estudie la tabla de capacidad.
	Inlet to impeller plugged. • Arrivée de la roue à aubes obstruée. • Toma de la rueda móvil conectada.	Pull pump and clean. • Tirer la pompe pour la nettoyer. • Saque la bomba y límpiela.
	Pump is air locked. • Présence d'une poche d'air dans la pompe. • La bomba está llena de burbujas de aire.	(See corrective action above.) • (Voir ci-dessus la solution.) • (Remítase a la solución anterior.)
Pump does not deliver rated capacity. • La pompe ne pompe pas le volume normal. • La bomba no impele a su capacidad normal.	Lift too high for pump. • Aspiration trop puissante pour la pompe. • Altura de impulsión excesiva para la bomba.	Check rated pump performance. • Vérifier les caractéristiques techniques de la pompe. • Verifique el rendimiento normal de la bomba.
	Low voltage, speed too slow. • Voltage et vitesse pas assez puissants. • Voltaje demasiado bajo, velocidad demasiado baja.	Check for proper supply voltage to make certain it corresponds to nameplate voltage. • S'assurer que le voltage correspond bien à celui mentionné sur la plaque. • Verifique que el suministro de electricidad sea adecuado, para cerciorarse de que corresponde al voltaje indicado en la placa del fabricante.
	Impeller or discharge pipe is clogged. • Obstruction de la roue à aubes ou du tuyau d'écoulement. • La rueda móvil en el tubo de descarga está ocluída.	Pull pump and clean. Check pipe for scale or corrosion. • Tirer la pompe pour la nettoyer. Vérifier la présence de dépôts ou de corrosion dans les tuyaux. • Saque la bomba y límpiela. Inspeccione el tubo, en busca de capas de óxido o corrosión.
	Impeller wear due to abrasives. • Usure de la roue à aubes due aux abrasifs. • Desgaste de la rueda móvil, debido a abrasivos.	Replace worn impeller. • Remplacer la roue à aubes usée. • Cambie la rueda móvil gastada.
Pump cycles continually. • La pompe recommence son cycle sans s'arrêter. • La bomba se enciende y apaga continuamente	No check valve in long discharge pipe allowing liquid to drain back into sump. • Absence de soupape d'arrêt dans le grand tuyau d'écoulement ainsi permettant l'écoulement du liquide dans le puisard de réception. • Falta la válvula de retención en el tubo de descarga largo, lo cual permite que el líquido refluya a la sumidero.	Install a check valve in discharge line. • Installer une soupape d'arrêt sur le tuyau d'écoulement. • Instale una válvula de retención en la tubería de descarga.
	Check valve leaking. • Fuite à la soupape d'arrêt. • Escape en la válvula de retención.	Inspect check valve for correct operation. • Vérifier la soupape d'arrêt pour obtenir un bon fonctionnement. • Verifique que la válvula de retención funcione correctamente.
	Basin too small for inflow. • Bassin de réception trop petit pour l'afflux. • El fondo del sumidero es muy pequeño o está inundado.	Install larger basin. • Installer une bassin de réception plus grand. • Instale un sumidero con un fondo mayor.

LIMITED WARRANTY SUMP, EFFLUENT, & RESIDENTIAL SEWAGE

Little Giant #6E, #8E, #9E, #10E, #14EH, and #16EH Series Submersible Effluent Pumps are recommended for use in sumps, basins or lift stations and suitable for pumping basement drainage water, effluent, wastewater and other non-explosive, non-corrosive, non-abrasive liquids not above 140°F with up to 3/4" spherical solids (1/2 inch on 6E models) handling ability. (NOT TO BE USED FOR SEWAGE WATER EXCEPT TO PUMP SEPTIC TANK EFFLUENT.)

Little Giant #9S, #10S, #14S, and #16S Series Submersible Sewage Ejector Pumps are recommended for use in sumps, basins or lift stations and suitable for pumping sewage, effluent, wastewater, and other non-explosive, non-corrosive, non-abrasive liquids not above 140°F with up to 2" spherical solids handling ability.

Each of the above noted Little Giant products is guaranteed to be in perfect condition when it leaves our factory. During the time periods and subject to the conditions hereinafter set forth, LITTLE GIANT PUMP COMPANY, subsidiary of Franklin Electric Company, Inc., will repair or replace to the original user or consumer any portion of your new LITTLE GIANT product which proves defective due to materials or workmanship of LITTLE GIANT. Contact your nearest authorized Little Giant dealer for warranty service. At all times LITTLE GIANT shall have and possess the sole right and option to determine whether to repair or replace defective equipment, parts, or components. Damage due to lightning or conditions beyond the control of LITTLE GIANT is NOT COVERED BY THIS WARRANTY.

WARRANTY PERIOD

PUMPS: 24 months from date of installation or 30 months from date of manufacture, whichever occurs first.

LABOR, ETC. COSTS: LITTLE GIANT shall IN NO EVENT be responsible or liable for the cost of field labor or other charges incurred by any customer in removing and/or affixing any LITTLE GIANT product, part or component thereof.

THIS WARRANTY WILL NOT APPLY:

1. to defects or malfunctions resulting from failure to properly install, operate, or maintain the unit in accordance with printed instructions provided.
2. to failures resulting from abuse, accident or negligence
3. to normal maintenance services and the parts used in connection with such service
4. to units which are not installed in accordance with applicable local codes, ordinances and good trade practices
5. unit is used for purposes other than for what it was designed and manufactured
6. if pump exposed to but not limited to the following: sand, gravel, cement, grease, plaster, mud, tar, hydrocarbons, or hydrocarbon derivatives (oil, gasoline, solvents, etc.) or other abrasive or corrosive substances
7. if pump has been used for continuous pumping of suitable liquids above 140°F
8. if power cord has been cut to less than 3'
9. if pump has been dismantled by customer. (Dealer only can dismantle pump for field service.)

RETURN OR REPLACED COMPONENTS: Any item to be replaced under the Warranty must be returned to LITTLE GIANT at Oklahoma City, OK or such other place as LITTLE GIANT may designate, freight prepaid.

PRODUCT IMPROVEMENTS: LITTLE GIANT reserves the right to change or improve its products or any portions thereof without being obligated to provide such a change or improvement for units sold and/or shipped prior to such change or improvement.

DISCLAIMER: Any oral statements about the product made by the seller, the manufacturer, the representatives or any other parties, do not constitute warranties, shall not be relied upon by the user, and are not part of the contract for sale. Seller's and manufacturer's only obligation, and buyer's only remedy, shall be the replacement and/or repair by the manufacturer of the product as described above. Neither seller nor the manufacturer shall be liable for any injury, loss or damage, direct, incidental or consequential (including, but not limited to, incidental or consequential damages for lost profits, lost sales, injury to person or property, or any other incidental or consequential loss), arising out of the use or the inability to use the product, and the user agrees that no other remedy shall be available to it. Before using, the user shall determine the suitability of the product for his intended use, and user assumes all risk of liability whatsoever in connection therewith.

The warranty and remedy described in this limited warranty is an EXCLUSIVE warranty and remedy and is IN LIEU OF any other warranty or remedy, expressed or implied, which other warranties and remedies are hereby expressly EXCLUDED, including but not limited to any implied warranty of MERCHANTABILITY OR FITNESS FOR A PARTICULAR PURPOSE. Some states do not allow the exclusive or limitation of incidental or consequential damages, so the above limitation or exclusion may not apply to you. This warranty gives you specific legal rights, and you may also have other rights which vary from state to state.

In the absence of other suitable proof of the installation date, the effective date of this warranty will be based upon the date of manufacture plus one year. Direct all notices, etc. to: Service Department, LITTLE GIANT PUMP COMPANY, 301 North MacArthur Blvd., Oklahoma City, OK 73127-6616.

DETERMINATION OF UNIT DATE OF MANUFACTURE: (9-87) month and year stamped on pump and/or serial number on pump nameplate coded to indicate year of manufacture.

GARANTIE LIMITÉE POMPE À PUISARD, À EFFLUENT ET À EAUX D'ÉGOUT DOMESTIQUE

Les pompes submersibles à effluent des séries 6E, 9E, 10E, 14EH et 16EH sont recommandées pour des puisards, des réservoirs ou des bassins de transfert. Elles conviennent également pour le pompage de l'eau de drainage de sous-sols résidentiels, de l'effluent, des eaux usées ou d'autres liquides qui ne sont ni explosifs, ni corrosifs et ni abrasifs, dont la température ne dépasse pas 140° F et qui peuvent comporter des solides sphériques allant jusqu'à 3/4 po de diamètre (1/2 po pour les modèles 6E). (NE PAS UTILISER POUR DES EAUX D'ÉGOUT, SAUF POUR L'EFFLUENT D'UNE FOSSE SEPTIQUE.)

Les pompes submersibles à éjecteur pour fosse septique Little Giant des séries 10S, 14S et 16S sont recommandées pour des puisards, des réservoirs ou des bassins de transfert. Elles conviennent également pour le pompage des eaux d'égout, de l'effluent, des eaux usées ou d'autres liquides qui ne sont ni explosifs, ni corrosifs et ni abrasifs, dont la température ne dépasse pas 140° F et qui peuvent comporter des solides sphériques allant jusqu'à 2 po de diamètre.

La présente garantit que chaque produit Little Giant sus-mentionné est en parfaite condition à sa sortie de l'usine. Pour la durée et selon les conditions mentionnées dans les présentes, LITTLE GIANT PUMP COMPANY, filiale de Franklin Electric Company, Inc., réparera ou remplacera au profit de l'acheteur ou de l'utilisateur initial toute partie du produit LITTLE GIANT qui, à cause d'un défaut de matériau ou de fabrication, sera défectueuse. Communiquer avec le détaillant Little Giant le plus près de chez vous pour des réparations sous la garantie. La réparation ou le remplacement de l'appareil, des pièces ou des composantes se fera à la seule discrétion de LITTLE GIANT, et ce en tout temps. Les dommages dûs à la foudre

ou à des circonstances hors du contrôle de LITTLE GIANT NE SONT PAS COUVERTS PAR LA PRÉSENTE GARANTIE.

DURÉE DE LA GARANTIE

POMPES : 24 mois à partir de la date d'installation, ou 30 mois à partir de la date de fabrication, selon le premier terme atteint.

FRAIS DE MAIN-D'ŒUVRE, ETC. : EN AUCUN CAS, LITTLE GIANT ne peut être tenue responsable des frais de main-d'œuvre sur place ou de tout autre frais contracté par le client lors de l'enlèvement ou de l'installation (ou des deux) de tout produit ou pièce dudit produit LITTLE GIANT.

LA PRÉSENTE GARANTIE NE S'APPLIQUE PAS :

1. aux défauts ou défauts résultant d'une installation, d'une utilisation ou d'un entretien non-conforme aux instructions incluses avec le produit
2. aux défauts résultant d'une mauvaise utilisation, d'un accident ou de négligence
3. à l'entretien normal et aux pièces nécessaires à cet entretien;
4. aux appareils qui n'ont pas été installés conformément aux codes et règlements locaux ainsi qu'aux règles de l'art
5. à un appareil utilisé dans un but autre que celui dans lequel il fut conçu et fabriqué
6. à une pompe qui a été exposée, entre autres, aux matières suivantes : sable, gravier, ciment, graisse, plâtre, boue, goudron, hydrocarbures et leurs dérivés (huile, essence, solvants, etc.) ou autres substances abrasives ou corrosives;
7. à une pompe utilisée pour pomper sans interruption des liquides non dangereux à des températures dépassant 140°F
8. à une pompe dont le fil d'alimentation a été coupé à moins de 3'
9. à une pompe démontée par l'utilisateur. (Seul le détaillant est habilité à démonter la pompe sur place.)

RETOUR DE PIÈCES À REMPLACER : Toute pièce qui doit être remplacée conformément à la garantie doit être retournée port payé à l'entreprise LITTLE GIANT à Oklahoma City, Oklahoma ou à tout autre endroit désigné par LITTLE GIANT.

AMÉLIORATIONS DE PRODUITS : LITTLE GIANT se réserve le droit de modifier ou d'améliorer ses produits ou toute partie de ces derniers sans être tenue d'apporter ces modifications aux appareils vendus ou expédiés auparavant.

DÉNÉGATION : Toute déclaration sur la pompe faite oralement par le vendeur, le fabricant, le représentant ou par toute autre partie ne constitue pas une garantie et, par conséquent, ne peut ni servir à l'utilisateur ni faire partie du contrat de vente. L'unique obligation du vendeur et du fabricant, et l'unique recours de l'acheteur, est le remplacement ou la réparation de la pompe selon les modalités décrites précédemment. Ni le vendeur ni le fabricant ne peuvent être tenus responsables de toute blessure, toute perte ou tout dommage, direct, indirect ou accessoire (incluant, mais non exclusivement, les ventes ou profits perdus, les atteintes aux personnes ou à la propriété ou toute autre perte indirecte ou accessoire) résultant de l'utilisation ou de l'incapacité d'utilisation de la pompe, et l'acheteur convient qu'il ne dispose d'aucun autre recours. Avant d'utiliser la pompe, il incombe à l'acheteur de déterminer si la pompe choisie convient à l'usage anticipé. L'acheteur accepte tout risque relié au choix de la pompe. La garantie et les recours énoncés dans les présentes sont **EXCLUSIFS** et **REMPLACENT** toute autre garantie ou recours explicite ou implicite. Tout autre recours ou garantie est donc expressément **EXCLU**. Cela comprend, mais non exclusivement, toute garantie implicite **d'APTITUDE À LA COMMERCIALISATION OU D'APTITUDE PARTICULIÈRE**. Certaines juridictions ne permettent pas l'exclusion ou la limitation pour des dommages indirects ou accessoires.

Par conséquent, la limitation ou l'exclusion indiquée précédemment peut ne pas être applicable. Cette garantie vous donne des droits particuliers et peut-être d'autres, dépendamment des juridictions en vigueur.

S'il n'existe aucune preuve acceptable de la date d'installation, la durée de la présente garantie sera d'un an à partir de la date de fabrication. Adresser toute remarque, etc. à : Service Department, LITTLE GIANT PUMP COMPANY, 301 N. MacArthur, Oklahoma City, OK 73127-6616, U.S.A.

DÉTERMINATION DE LA DATE DE FABRICATION : (9-87) Le mois et l'année estampillés sur la pompe ou le numéro de série sur la plaque du fabricant, codé pour indiquer l'année de fabrication.

GARANTIA LIMITADA SUMIDERO, EFLUENTES Y AGUAS RESIDUALES RESIDENCIALES

Se recomienda utilizar las Bombas Sumergibles Extractoras de Efluentes Little Giant de las Series #6E, #8E, #9E, #10E, #14EH, y #16EH en sumideros, depósitos, o estaciones de impulsión, y son adecuadas para bombear agua de drenaje de sótanos, efluentes, aguas residuales y otros líquidos no explosivos, no corrosivos, y no abrasivos que no sobrepasen una temperatura de 140°F con capacidad de manejar sólidos esféricos de hasta 3/4" (1/2 pulgadas en los modelos 6E). (NO SE DEBE UTILIZAR PARA BOMBLEAR AGUAS RESIDUALES, EXCEPTO PARA BOMBLEAR EFLUENTES DE POZOS SEPTICOS).

Se recomienda utilizar las Bombas Sumergibles Extractoras de Aguas Residuales Little Giant de las series #9S, #10S, #14S, y #16S en sumideros, depósitos o estaciones de impulsión y son adecuadas para bombear agua de drenaje de sótanos, efluentes, aguas residuales y otros líquidos no explosivos, no corrosivos, y no abrasivos que no sobrepasen una temperatura de 140°F con capacidad de manejar sólidos esféricos de hasta 2".

Cada una de las bombas Little Giant arriba descritas tiene garantía de estar en condiciones perfectas cuando deja nuestra fábrica. Durante los lapsos establecidos y sujeto a las estipulaciones que se establezcan de aquí en adelante, la compañía LITTLE GIANT PUMP COMPANY, una subsidiaria de Franklin Electric Company, Inc., reparará o reemplazará para el usuario original o consumidor cualquier porción de su nuevo producto LITTLE GIANT que demuestre estar defectuoso debido a materiales o mano de obra de LITTLE GIANT. Póngase en contacto con su Distribuidor Little Giant para el servicio de garantía. En todo momento, LITTLE GIANT tendrá y poseerá el derecho único y opción para determinar si debe reparar o reemplazar equipo, piezas o componentes defectuosos. Los daños causados por rayos o condiciones fuera del control de LITTLE GIANT NO ESTAN CUBIERTOS POR ESTA GARANTIA.

PERIODO DE GARANTIA

BOMBAS: 24 meses a partir de la fecha de instalación o 30 meses a partir de la fecha de fabricación, lo que ocurra primero.

MANO DE OBRA, ETC. COSTOS: BAJO NINGUNA CIRCUNSTANCIA LITTLE GIANT será responsable o estará expuesto a acción judicial por el costo de mano de obra externa en el lugar u otros cargos incurridos por cualquier cliente al extraer o asegurar cualquier producto LITTLE GIANT, pieza o componente de éste.

ESTA GARANTIA NO SERA APLICABLE:

1. a defectos o funcionamiento defectuoso ocasionados por no instalar, operar o mantener la unidad conforme a las instrucciones escritas provistas
2. a fallas causadas por abuso, accidente o negligencia
3. a servicios normales de mantenimiento y a las piezas utilizadas para prestar dichos servicios

4. a unidades que no se hayan instalado de conformidad con los códigos, ordenanzas y buenas prácticas comerciales
5. a la unidad que es utilizada para fines diferentes de aquellos para los que fue diseñada y fabricada
6. si la unidad es expuesta, pero sin limitarse, a: arena, grava, cemento, grasa, yeso, barro, brea, hidrocarburos, o derivados de hidrocarburos (aceite, gasolina, solventes, etc.) u otras sustancias abrasivas o corrosivas
7. si la bomba ha sido utilizada para bombear continuamente líquidos apropiados a temperaturas superiores a 140°F
8. si el cable eléctrico ha sido cortado a menos de 3'
9. si la bomba ha sido desarmada por el cliente. (Sólo el distribuidor puede desarmar la bomba para prestarle servicio externo en el lugar.)

COMPONENTES QUE DEBEN DEVOLVERSE O REEMPLAZARSE: Cualquier ítem que deba reemplazarse bajo la Garantía debe devolverse, flete prepagado, a LITTLE GIANT en Oklahoma City, OK o a cualquier otro sitio que LITTLE GIANT pueda designar.

MEJORAMIENTO DE LOS PRODUCTOS: LITTLE GIANT se reserva el derecho de cambiar o mejorar sus productos o cualquier porción de ellos sin estar obligada a proveer tal cambio o mejora para las unidades vendidas y/o enviadas antes de tal cambio o mejora.

RECHAZO: Cualesquiera afirmaciones orales acerca del producto hechas por el vendedor, el fabricante, los representantes o cualesquiera otros, no constituyen garantías, no deberán ser objeto de confianza por parte del usuario, y no son parte del contrato de venta. La única obligación del vendedor y del fabricante, y el único recurso del comprador, será el reemplazo y/o la reparación por el fabricante del producto como se describe arriba.

Ni el vendedor ni el fabricante serán responsables por cualquier lesión, pérdida o daños, directos, incidentales o emergentes (incluyendo, pero sin limitarse a daños incidentales, o emergentes por pérdida de ganancias, pérdida de ventas, daños a personas o propiedades, o cualesquiera otra pérdida incidental o emergente), que surja del uso o de la incapacidad de usar el producto y el usuario conviene en que ningún otro recurso estará a su disposición. Antes de utilizar el producto, el usuario deberá determinar la idoneidad de éste para el fin propuesto, y el usuario asume todo riesgo de responsabilidad en relación a dicha utilización. La garantía y recurso descritos en esta garantía limitada es una garantía EXCLUSIVA y el recurso es EN LUGAR DE cualquier otra garantía y recursos explícitos o implícitos, que otras garantías y recursos están expresamente EXCLUIDOS por el presente documento, incluyendo, pero sin limitarse a cualquier garantía implícita de COMERCIALIZABILIDAD o IDONEIDAD PARA UNA FINALIDAD PARTICULAR. Algunos estados no permiten la exclusión o limitación de daños incidentales o emergentes, así que la limitación o exclusión arriba indicada puede que no sea aplicable a usted. Esta garantía le da a usted derechos legales específicos, y usted puede tener otros derechos que pueden variar de un estado a otro.

En ausencia de otra prueba apropiada de la fecha de instalación, la fecha de vigencia de esta garantía se basará en la fecha de manufactura, más un año. Dirija todas las notificaciones, etc. a: Service Department, LITTLE GIANT PUMP COMPANY, 301 N. MacArthur, Oklahoma City, OK 73127-6616.

DETERMINACION DE LA FECHA DE FABRICACION DE LA UNIDAD: (9-87) el mes y el año estampados en la bomba y/o el número serial sobre la placa de la bomba codificado para indicar el año de fabricación.

For parts or repair, please contact 1-888-572-9933
For technical assistance, please contact 1-888-956-0000

Pour des parties ou la réparation, entrez s'il vous plaît en contact 1-888-572-9933
Pour l'aide technique, entrez s'il vous plaît en contact 1-888-956-0000

Para partes o la reparación, por favor póngase en contacto 1-888-572-9933
Para la ayuda técnica, por favor póngase en contacto 1-888-956-0000

www.LittleGiantPump.com
CustomerService-WTS@fele.com
