

REPAIR PARTS LIST

LISTE DE PIÈCES DE RECHANGE

LISTA DE PIEZAS DE REPARACIONES

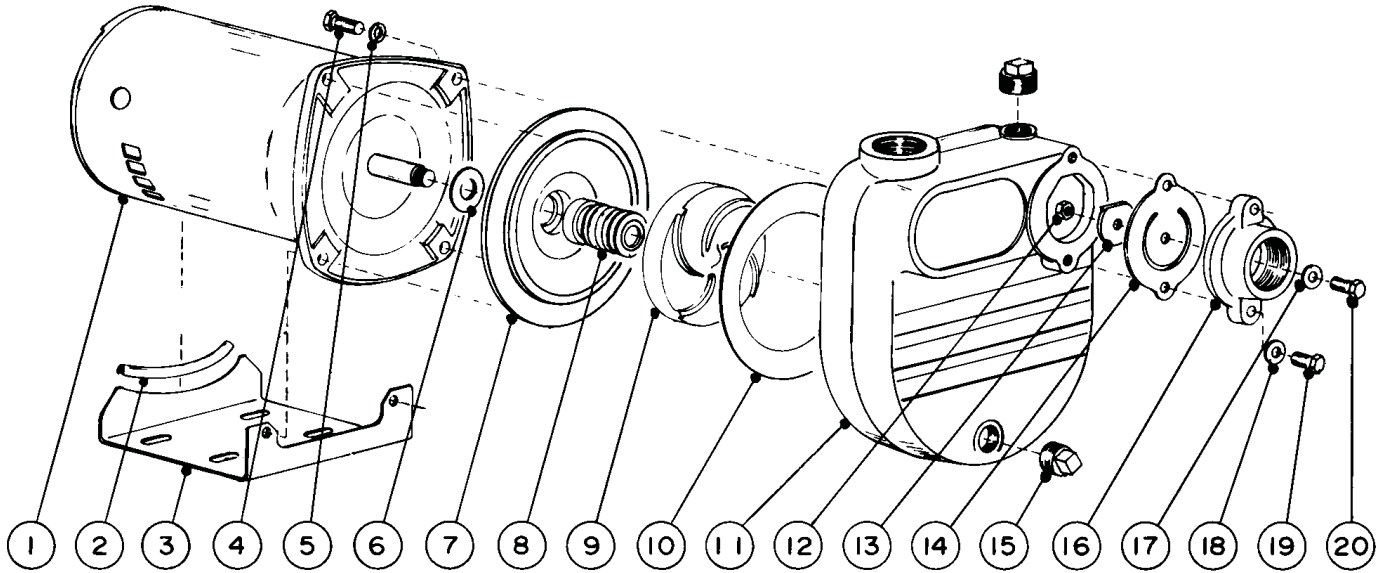
BE SERIES/SÉRIE/SERIE

Self Priming Effluent Pumps

Pompes d'effluents à amorçage automatique

Bombas autocebantes para aguas negras

Type/Tipo "A"



Items 1, 3 & 7 look similar for BE33 & BE50 models

Les items 1, 3 & 7 sont semblables pour les modèles BE33 & BE50

Los artículos 1, 3 & 7 son iguales para los modelos BE33 & BE50

a= BE33	b= BE-S33	c= BE50	d= BE-S50	e= BE-S75
BE33-B	BE-S33-B	BE50-B	BE-S50-B	BE-S75-B
BE33-SP	BE-S33-SP	BE50-SP	BE-S50-SP	BE-S75-SP

Ref. #	Code #	a	b	c	d	e	Description	Description	Descripción
1	204070	1					Motor 1/3 HP C face	Moteur 1/3 cv en forme de C	Motor 1/3 HP tipo C.
1	204071		1				Motor 1/3 HP Sq. flange	Moteur 1/3 cv pour bride carrée	Motor 1/3 HP tipo flange
1	204110			1			Motor 1/2 HP C face	Moteur 1/2 cv en forme de C	Motor 1/2 HP tipo C.
1	204073				1		Motor 1/2 HP Sq. flange	Moteur 1/2 cv pour bride carrée	Motor 1/2 HP tipo flange
1	204125					1	Motor 3/4 HP Sq. flange	Moteur 3/4 cv pour bride carrée	Motor 3/4 HP tipo flange
2	246800	1	1	1	1	1	Edge trim	Garniture antivibratoire	Amordiguador de vibración
3	438245	1	1	1	1	1	Base	Plaque de base	Lámina
4	119990	4		4			Bolt 3/8 UNC x 3/4	Boulon 3/8 UNC x 3/4	Tornillo, 3/8 UNC x 3/4
4	120030		4		4	4	Bolt 3/8 UNC x 1 1/2	Boulon 3/8 UNC x 1 1/2	Tornillo, 3/8 UNC x 1-1/2

Water Systems
Systèmes d'eau
Sistemas De Agua

Sump and Sewage
Puits et égouts
Sumideros & Desagües

Lawn and Sprinkler
Pompes d'arrosage
pour pelouse et jardin
Bombas Por Aspersión
Para Riego De Jardines

Electric Motor Driven
Pompes à moteur
électrique
Impulsadas Por Motor
Eléctrico

Engine Driven
Pompes à moteur à
essence
Impulsadas Por Motor

Frame Mount
Montées sur châssis
Para Acople

Hand Pumps
Pompes manuelles
Bomba Manuales

Irrigation and Industrial
Pompes d'irrigation et
industrielles
Bombas Para Irrigación
& Industriales

Water Systems
Systèmes d'eau
Sistemas De Agua

Sump and Sewage
Puisards et égouts
Sumideros & Desagües

Lawn and Sprinkler
Pompes d'arrosage
pour pelouse et jardin
Bombas Por Aspersión
Para Riego De Jardines

Electric Motor Driven
Pompes à moteur
électrique
Impulsadas Por Motor
Eléctrico

Engine Driven
Pompes à moteur à
essence
Impulsadas Por Motor

Frame Mount
Montées sur châssis
Para Acople

Hand Pumps
Pompes manuelles
Bomba Manuales

Irrigation and Industrial
Pompes d'irrigation et
pompes industrielles
Bombas Para Irrigación
& Industrials

Ref. #	Code #	a	b	c	d	e	Description	Description	Descripción
5	175500	4		4			Aluminum washer	Rondelle en aluminium	Arandela de aluminio
5	176230		4		4	4	Spring washer 3/8	Rondelle à ressort 3/8	Arandela de resorte 3/8
6	191790	1	1	1	1	1	Flinger	Cavalier	Anillo de goma
7	438240	1		1			Seal plate	Plaque d'étanchéité	Sello de Base
7	438241		1		1	1	Seal plate	Plaque d'étanchéité	Sello de Base
8	240104	1	1	1	1	1	Mechanical seal 5/8 I.D.	Joint mécanique 5/8 po D.I.	Sello mecánico, 5/8 pulg. I.D.
9	438090	1					Impeller 7/16 UNC; .20 vane height	Roue de turbine 7/16 UNC; hauteur de l'aube 0,20	Impulsor 7/16 UNC; 0,20 altura de álabe
9	438092		1				Impeller 1/2 UNC; .20 vane height	Roue de turbine 1/2 UNC; hauteur de l'aube 0,20	Impulsor 1/2 UNC; 0,20 altura de álabe

Items 1, 3 & 7 look similar for BE33 & BE50 models
 Les items 1, 3 & 7 sont semblables pour les modèles BE33 & BE50
 Los artículos 1, 3 & 7 son iguales para los modelos BE33 & BE50

a= BE33 b= BE-S33 c= BE50 d= BE-S50 e= BE-S75,
 BE33-B BE-S33-B BE50-B BE-S50-B BE-S75-B
 BE33-SP BE-S33-SP BE50-SP BE-S50-SP BE-S75-SP

Ref. #	Code #	a	b	c	d	e	Description	Description	Descripción
9	438100			1			Impeller 7/16 UNC; .30 vane height	Roue de turbine 7/16 UNC; hauteur de l'aube 0,30	Impulsor 7/16 UNC; 0,30 altura de álabe
9	438105				1		Impeller 1/2 UNC ; .25 vane height	Roue de turbine 1/2 UNC; hauteur de l'aube 0,25	Impulsor 1/2 UNC; 0,25 altura de álabe
9	438106				1		Impeller 1/2 UNC ; .35 vane height	Roue de turbine 1/2 UNC; hauteur de l'aube 0,35	Impulsor 1/2 UNC; 0,35 altura de álabe
10	193920	1	1	1	1	1	Gasket	Joint d'étanchéité	Junta
11	438390	1		1			Casing	Boîtier	Carcaza
11	438492		1		1	1	Casing - yellow (B.C. dia. for motor - 7.13)	Boîtier - jaune (dia. du cercle de perçage du moteur:7,13)	Carcaza - amarillo ("B.C." dia. para el motor - 7.13)
12	227810	1	1	1	1	1	Nut 1/4 UNC	Écrou 1/4 UNC	Tuerca 1/4 pulg. UNC
13	238330	1	1	1	1	1	Top weight	Poids supérieur	Pesa superior
14	194390	1	1	1	1	1	Checkvalve	Clapet de retenue	Válvula de retención
15	186540	2	2	2	2	2	Pipe plug 1/2 NPT	Bouchon de tuyau 1/2 NPT	Tapón de tubería 1/2 NPT
16	438415	1	1	1	1	1	Checkvalve body	Soupape de retenue	Cuerpo de válvula
18	174220	2	2	2	2	2	Aluminum washer 5/16"	Aluminum washer 5/16 po	Arandela de aluminio 5/16
19	119780	2	2	2	2	2	Bolt 5/16" UNC x 1"	Boulon 5/16" UNC x 1po	Perno 5/16 UNC x 1
20	225720	1	1	1	1	1	Bolt 1/4" UNC x 5/8"	Boulon 1/4" UNC x 5/8po	Perno 1/4 UNC x 5/8

Items that are not shown are for the models which have the suffix "-B" or "-SP". They are the following:

Les items non-illustrés s'appliquent aux modèles portant le suffixe "-B" ou "-SP" Ils sont les suivants:

Los artículos no mostrados se aplican a los modelos que llevan el sufijo "-B" o "-SP". Son los siguientes:

Models/ modèles / modelos - "B"

Ref. #	Code #	Description	Description	Descripción
633738	1	Float switch	Interrupteur à flotteur	Interruptor de flotador
435021	1	Cord assembly 8 ft.	Fil électrique de 8 pi.	Cable de 8 pies

Models / modèles / modelos - "SP"

Ref. #	Code #	Description	Description	Descripción
225070	1	Sump pump switch	Interrupteur de pompe de puisard	Interruptor para la bomba
435021	1	Cord assembly 8 ft.	Fil électrique de 8 pi...ou	Cable de 8 pies
435022	1	Cord assembly 5 ft.	Fil électrique de 5 pi	Cable de 5 pies
463763	1	Float Kit	Trousse du flotteur	Kit de flotador

IMPORTANT: When ordering parts please specify model and type, code number and part description.

IMPORTANT: Pour commander, indiquer le modèle, le type, le numéro de code et la description des pièces.

IMPORTANTE: Cuando pida las piezas de repuesto, especifique el modelo, tipo, número de código y descripción de la pieza.