



Vitronic 9 / 18 / 36

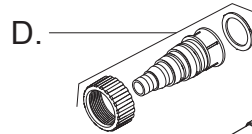
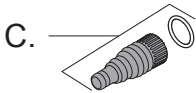
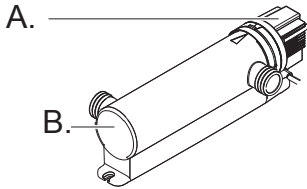
Operating instructions
Notice d'emploi
Instrucciones de uso



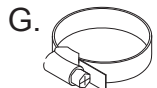
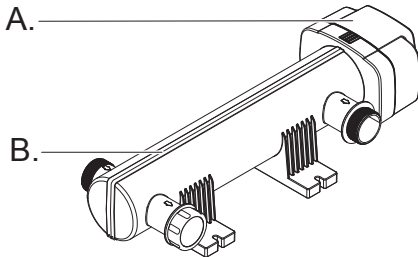
REMINDER
 CALL 1-866-627-3435
 BEFORE RETURNING TO STORE.

Part	Description	QTY
A	Unit head	1
B	Casing	1
C	Black stepped hose adapter with O ring (Vitronic 9W only)	2
D	Transparent stepped hose adapter with union nut and flat seal (Vitronic 18W / 36W only)	2
E	UVC lamp	1
F	Hose clamp (Vitronic 18W / 36W only)	2
G	Hose clamp (Vitronic 18W / 36W only)	2

Vitronic 9W



Vitronic 18W / 36W







Information about these operating instructions

Welcome to OASE Living Water. You made a great choice with the purchase of this product **Vitronic 9W / 18W / 36W**. Prior to operating the unit, please read the instructions of use carefully and fully familiarise yourself with the unit. Ensure that all work on and with this unit is only carried out in accordance with these instructions. Please strictly follow the enclosed instructions to ensure safe and correct handling of the product. Keep these instructions in a safe place. Please also hand over the instructions when passing the unit on to a new owner.

WARNINGS AND CAUTIONS SYMBOLS

Symbols used in these instructions

The symbols used in this operating manual have the following meanings:

-  Risk of injury to persons due to dangerous electrical voltage.
This symbol indicates an imminent danger, which can lead to death or severe injuries if the appropriate measures are not taken.
-  Risk of personal injury caused by a general source of danger.
This symbol indicates an imminent danger, which can lead to death or severe injuries if the appropriate measures are not taken.
-  Important! The unit is equipped with a permanent magnet. The magnetic field may affect the function of pacemakers.
-  Important information for trouble-free operation.

Intended use

Vitronic 9W / 18W / 36W, referred to in the following as “unit”, may only be used as specified in the following:

- For cleaning garden ponds.
- For operation with clean water.
- Operation under observance of the technical data.

The following restrictions apply to the unit:

- Do not use in swimming pools.
- Never use the unit to convey fluids other than water.
- Never run the unit without water.
- Never operate the UVC lamp outside the casing or use it for any other purposes. The UVC radiation is harmful to the eyes and skin even in small doses.
- Do not use for commercial or industrial purposes.
- Do not use in conjunction with chemicals, foodstuff, easily flammable or explosive substances.
- Do not connect to the domestic water supply.

Use other than that intended

This unit can be dangerous and cause harm if not used in accordance with these instructions. Any use not in accordance with these instructions or modification(s) to the unit will void the limited warranty.

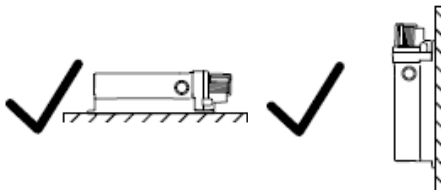
Questions, problems, missing parts?

Before returning to your retailer, call us at 1-866-627-3435, 8 a.m.-6 p.m., EST, Monday-Friday, or email us at customer-care@oase-livingwater.com. Or visit our website at www.oase-livingwater.com

Installation

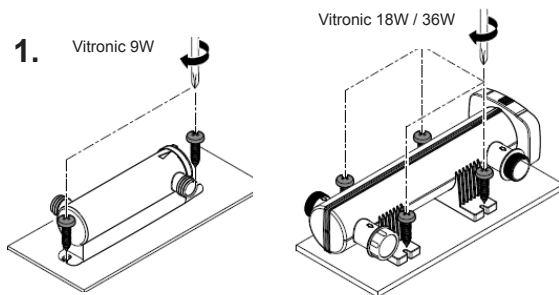
Important:

- Only install the unit in the permitted positions to ensure fault-free operation.
- Do not lift by its power cord.
- Install the unit at least 6.6 ft (2 m) from the edge of the pond.
- Allow sufficient space for carrying out maintenance work.



Mounting the unit - optional

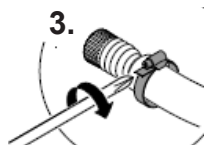
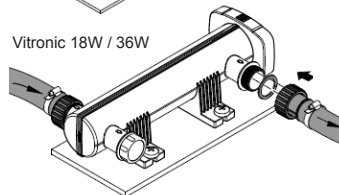
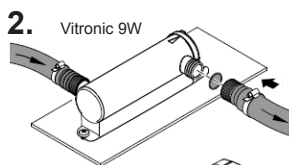
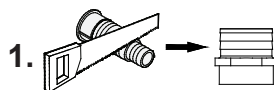
- For the Vitronic 9W, the unit head is removed first. (See P.7 for Removing the unit head)
1. Place the unit on the mounting surface.
 - Carefully tighten all screws.
- After mounting the Vitronic 9W, reconnect the unit head. (See P.7 for Fitting the unit head)



Connect the unit

- Use hoses that are suitable for a pressure of at least 14.5 psi (1 bar).
1. For maximum water flow, it is recommended that the largest tubing size for your pump is used.
 - If needed, cut the adapter as shown using a hacksaw; consult packaging for tubing size.
 2. Connect the stepped hose adapter with seal to the casing.
 - Connect the inlet and outlet.
 - Hand tighten the stepped hose adapter.
 3. Connect tubing to the adapter. Secure with a hose clamp.
 - In the case of a stepped hose adapter with separate union nut, first push the union nut over the hose.

NOTE: Tubing is NOT INCLUDED.



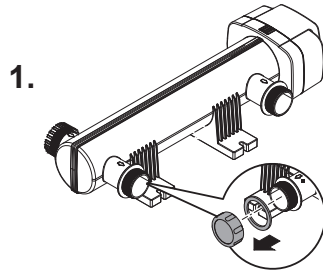
Installation (cont.)

Connect the unit to the flow-through filter (Vitronic 18W / 36W only)

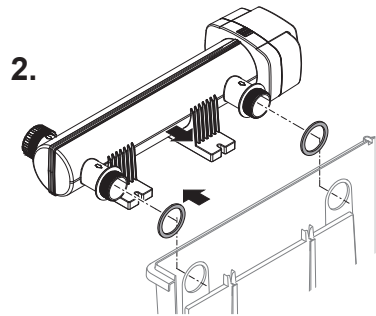
Important:

- The unit is suitable for connection to flow-through filters. Both outlet sockets are screwed to the inlet nozzles on the flow-through filter. Adhere to the instructions for use of the flow-through filter.

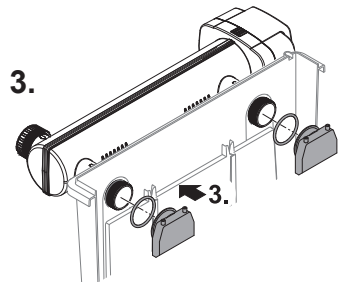
1. Unscrew the cover cap.



2. Guide the outlet sockets with flat seal through both holes in the container wall of the flow-through filter.



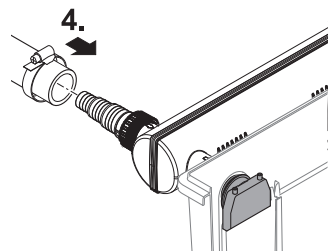
3. Screw the inlet nozzle with O ring onto the outlet socket and hand tighten.



4. Connect tubing to the adapter. Secure with a hose clamp.

- In the case of a stepped hose adapter with separate union nut, first push the union nut over the hose.

NOTE: Tubing is NOT INCLUDED.



Questions, problems, missing parts?

Before returning to your retailer, call us at 1-866-627-3435, 8 a.m.-6 p.m., EST, Monday-Friday, or email us at customer-care@oase-livingwater.com. Or visit our website at www.oase-livingwater.com

Start-up

⚠ Attention! Dangerous electrical voltage.
Possible consequences: Death or serious injuries.

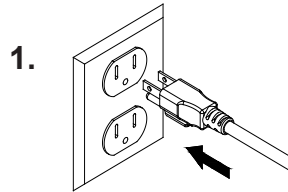
Protective measures:

- Electrical units and installations with a rated voltage of $U > 12 \text{ V AC}$ or $U > 30 \text{ V DC}$ located in the water: Isolate the units and installations (switch off and disconnect from the power supply) before reaching into the water.
- Isolate the unit before starting any work.
- Secure the unit to prevent unintentional switching on.

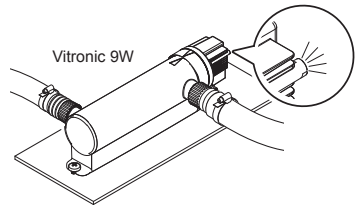
Important:

- The unit switches on automatically when power connection is established.
- Switch the pump on first, then switch on the UV clarifying unit.
- Check all connections for leaks.

1. Switching on: Connect power plug to the socket.



2. Switching off: Disconnect the power plug.

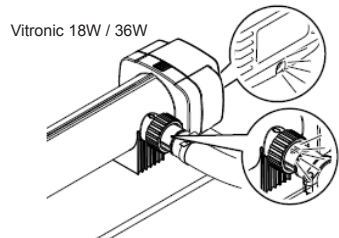


Check the function (Vitronic 9W)

- The function display is lit when the UVC lamp is switched on.

Check the function (Vitronic 18W / 36W)

- The transparent stepped hose adapters are lit when the UVC lamp is switched on.



Maintenance and cleaning

⚠ Attention! Dangerous electrical voltage.
Possible consequences: Death or serious injuries.

Protective measures:

- Electrical units and installations with a rated voltage of $U > 12 \text{ V AC}$ or $U > 30 \text{ V DC}$ located in the water: Isolate the units and installations (switch off and disconnect from the power supply) before reaching into the water.
- Isolate the unit before starting any work.
- Secure the unit to prevent unintentional switching on.

⚠ Attention! Ultra-violet radiation.
Possible consequences: Eye or skin injury from burns.

Protective measures:

- Never operate the UVC lamp outside its housing.
- Never operate the UVC lamp in a housing that is defective.

⚠ Attention! Breakable glass.
Possible consequences: Injury to your hands caused by cuts.
Protective measures: Handle the quartz glass and UVC lamp with care.

Maintenance and cleaning (cont.)

- Do not use aggressive cleaning agents or chemical solutions as they could attack the housing or impair the function of the unit.
- Recommended cleaning agent for removing stubborn limescale deposits: Vinegar and chlorine-free household cleaning agent.
- After cleaning, thoroughly rinse all parts in clean water.

Removing the unit head

1. Disconnect the pump from the power source.
 - Disconnect the tubing.

Vitronic 9W

2. Turn the unit head counter-clockwise up to the stop and carefully pull it out of the casing together with the O ring.
 - Thoroughly clean the inner and outer surfaces of the casing.

Vitronic 18W / 36W

2. Press the engagement hooks.
3. Turn the unit head counter-clockwise as far as the stop and carefully pull it out of the casing.
 - Thoroughly clean the inner and outer surfaces of the casing.

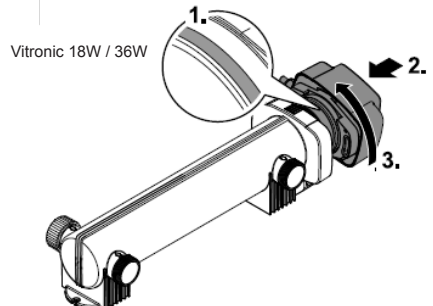
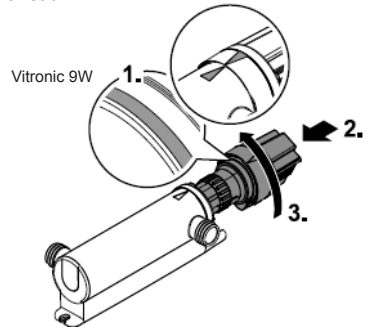
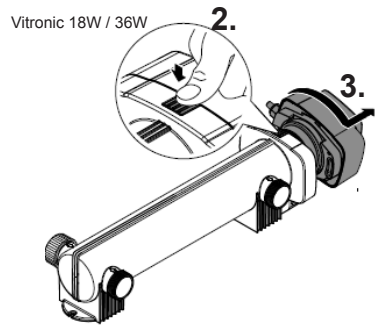
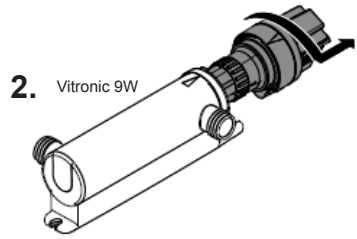


Note!

For safety reasons the UVC lamp can only be switched on when the unit head has been correctly fitted into the casing.

Fitting the unit head

1. Check the O ring at the unit head for correct seating.
 - Clean the O ring, replace if damaged.
2. Carefully push the unit head into the casing up to the stop while applying slight pressure.
 - Turn the unit head slightly so that the tenons and grooves of the bayonet closure intermesh.
3. Turn the unit head clockwise up to the stop.
 - For Vitronic 9W only the two arrows on the casing and unit head must point towards one another.



Questions, problems, missing parts?

Before returning to your retailer, call us at 1-866-627-3435, 8 a.m.-6 p.m., EST, Monday-Friday, or email us at customer-care@oase-livingwater.com. Or visit our website at www.oase-livingwater.com

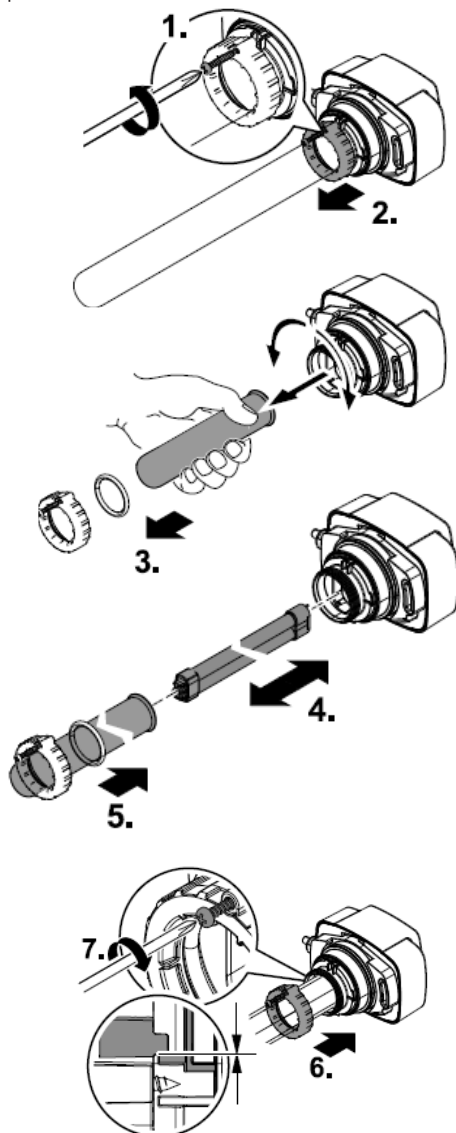
Maintenance and cleaning (cont.)

Cleaning the quartz glass / Replacing the UVC lamp

- ⚠ Attention! Breakable glass.**
Possible consequences: Injury to your hands caused by cuts.
Protective measures: Handle the quartz glass and UVC lamp with care.

Replace the UVC lamp after max. 8,000 operating hours (this corresponds to approx. one pond season with continuous operation). This ensures optimum filtering performance.

- Remove unit head. (See P.7 for Removing the unit head)
1. Loosen the self-tapping screw until the the screw tip is sunk in the housing of the clamping screw
 - Thoroughly clean the inner and outer surfaces of the casing.
 2. Unscrew the clamping screw counter-clockwise
 3. Remove the quartz glass including the O ring towards the front with a slight turning movement.
 4. Pull out the UVC lamp and replace.
 5. Push the quartz glass including the O ring as far as the stop in the unit head.
 - Clean the O ring, replace if damaged.
 - Ensure that the O ring is located in the gap between the unit head and the quartz glass.
 6. Tighten the clamping screw clockwise up to the stop.
 7. Tighten the self-tapping screw.
 8. Wipe the quartz glass tube with a damp cloth



Storage/Winterization

- Put the unit out of operation at water temperatures below 46 °F (8 °C) or, at the latest, when freezing temperatures are to be expected.
- Thoroughly clean the unit, check for damage.
- Store immersed in water or filled with water. Do not immerse the power plug in water!
- Ensure that the storage place is inaccessible to children.

Wear parts

UVC lamp, quartz glass and O ring for quartz glass are wear parts and are excluded from the warranty.

Disposal



Do not dispose of this unit with domestic waste! Disable the unit beforehand by cutting off the cables. Further information about the recycling of this product can be obtained from your local municipal authority.

Troubleshooting

Issue	Cause	Solution
UVC lamp is not lit	Power supply not connected	Connect pump power supply
	UVC lamp defective	Replace the UVC lamp
The performance of the unit is not satisfactory	The water is extremely soiled	Remove algae and leaves from the pond, change the water
	The quartz glass is soiled	Clean the quartz glass
	Flow rate is too high	Reduce the pump output
	The UVC lamp capacity is exhausted	The lamp must be replaced after 8000 operating hours

Questions, problems, missing parts?

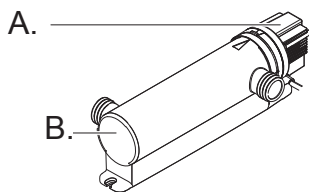
Before returning to your retailer, call us at 1-866-627-3435, 8 a.m.-6 p.m., EST, Monday-Friday, or email us at customer@oase-livingwater.com. Or visit our website at www.oase-livingwater.com

RAPPEL

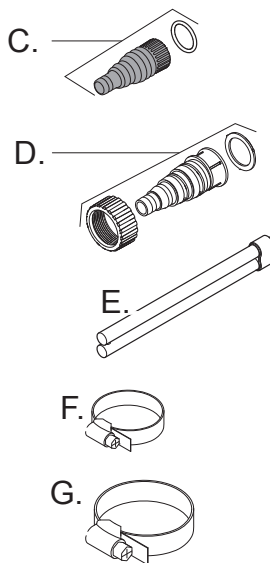
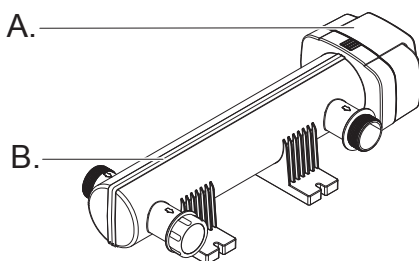
APPELEZ LE 1-866-627-3435
AVANT DE RETOURNER AU MAGASIN.

Pièce	Description	Quant.
A	Tête de l'appareil	1
B	Boîtier	1
C	Embout universel noir avec joint torique (Vitronic 9W)	2
D	Embout universel transparent avec l'écrou-raccord et joint plat (Vitronic 18W / 36W)	2
E	Lampe UVC	1
F	Collier de serrage (Vitronic 18W / 36W)	2
G	Collier de serrage (Vitronic 18W / 36W)	2

Vitronic 9W



Vitronic 18W / 36W



Informations sur le mode d'emploi

Bienvenue à OASE Living Water. L'achat de votre **Vitronic 9W / 18W / 36W** constitue un excellent choix. Avant d'utiliser l'appareil, lisez les instructions attentivement et familiarisez-vous parfaitement avec l'appareil. Assurez-vous que tout travail effectué sur cet appareil et toute utilisation de l'appareil adéquate et sans risque. Suivez ces instructions à la lettre afin de vous assurer d'une manutention de l'appareil adéquate et sans risque. Conservez ces instructions dans un endroit sûr et remettez-les au nouveau propriétaire si vous transmettez l'appareil.

PICTOGRAMMES DE PRÉCAUTIONS ET MISES EN GARDE

Pictogrammes utilisés dans ces instructions

Les pictogrammes utilisés dans ce manuel d'utilisation ont les significations suivantes :



Risque de blessures aux personnes en raison de la tension électrique dangereuse.

Ce pictogramme indique un danger imminent pouvant entraîner la mort ou des blessures graves si les mesures appropriées ne sont pas prises.



Risque de blessures aux personnes en raison d'un danger d'ordre général.

Ce pictogramme indique un danger imminent pouvant entraîner la mort ou des blessures graves si les mesures appropriées ne sont pas prises.



Important ! L'appareil est doté d'un aimant permanent. Le champ magnétique peut influencer le fonctionnement des stimulateurs cardiaques.



Renseignements importants pour un bon fonctionnement.

Utilisation prévue

Les appareils Vitronic 9W / 18W / 36W , désignés ci-après comme « l'appareil », peuvent être utilisés seulement comme indiqué dans les points suivants :

- Pour le nettoyage des bassins de jardin.
- Pour une utilisation avec de l'eau propre.
- Fonctionnement en respect avec les données techniques.

Les restrictions suivantes s'appliquent à l'appareil :

- Ne pas utiliser dans une piscine.
- Attention Cet appareil été conçu pour une utilisation avec de l'eau seulement.
- Ne jamais faire fonctionner l'appareil sans eau.
- Ne jamais utiliser la lampe UVC en dehors du boîtier, ni dans d'autres buts que ceux prévus normalement. Le rayonnement UVC est dangereux pour les yeux et la peau, même à faibles doses.
- Ne pas utiliser à des fins commerciales ou industrielles.
- Ne pas utiliser avec des produits chimiques, des aliments ou des substances facilement inflammables ou explosives.
- Ne pas relier au système d'approvisionnement en eau domestique.

Utilisation non conforme

Cet appareil peut être dangereux et causer des dommages s'il n'est pas utilisé conformément aux instructions qui suivent. Toute utilisation non conforme à ces instructions ou toute modification à l'appareil annulera la garantie.

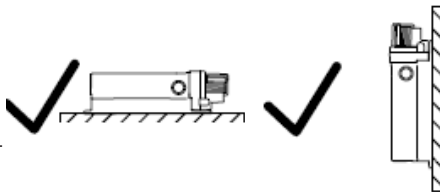
Questions, problèmes, pièces manquantes ?

Avant de retourner chez votre détaillant, appelez au 1 866 627-3435, entre 8 h et 18 h, heure de l'Est, ou encore envoyez-nous un courriel à l'adresse customer@oase-livingwater.com. Vous pouvez aussi consulter notre site web au www.oase-livingwater.com

Installation

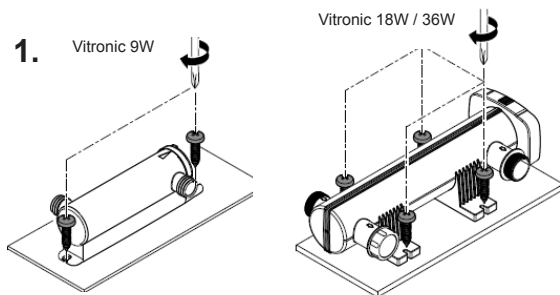
Important :

- N'installer l'appareil que dans les positions autorisées pour un fonctionnement sans problème.
- Ne pas soulever par son cordon d'alimentation.
- Placer l'appareil à au moins 2 m du bord du bassin.
- Prévoir un espace suffisante pour effectuer les travaux d'entretien.



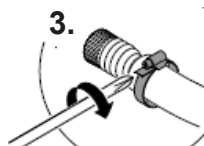
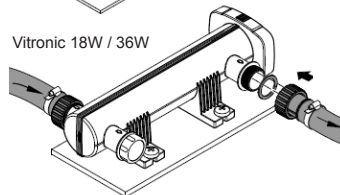
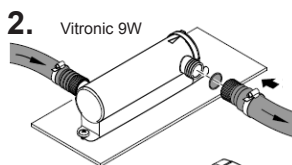
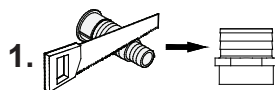
Montage de l'appareil - optionnel

- Pour l' appareil Vitronic 9W, la tête de l'appareil est d'abord retirée. (Voir p.15 Démontage de la tête de l'appareil)
1. Placer l'appareil sur la surface de montage.
 - Bien serrer toutes les vis.
 - Après le montage du Vitronic 9W, rebrancher la tête de l'appareil (Voir p.15 remontage de la tête de l'appareil)



Raccorder de l'appareil

- Utiliser des tuyaux souples conçus pour une pression d'au moins 14.5 psi (1 bar).
1. Pour un débit d'eau maximal, il est recommandé d'utiliser le plus grand diamètre de tuyau pour la pompe.
 - Au besoin, couper l'adaptateur avec une scie à métaux, comme illustré. Consulter l'emballage pour connaître le diamètre du tuyau.
 2. Relier l'embout universel ainsi que le joint d'étanchéité au boîtier.
 - Raccorder à l'entrée et à la sortie.
 - Serrer l'embout à la main.
 3. Brancher le tuyau sur l'embout universel en le fixant au moyen d'un collier de serrage.
 - Pour un embout universel avec écrou de raccordement séparé : pousser d'abord l'écrou sur le tuyau**REMARQUE : le tuyau n'est PAS INCLUS.**



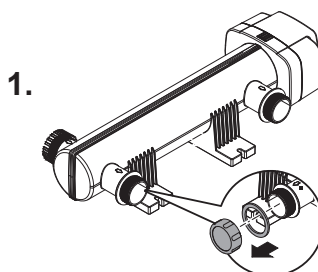
Installation (suite)

Raccorder l'appareil au filtre (Vitronic 18W / 36W)

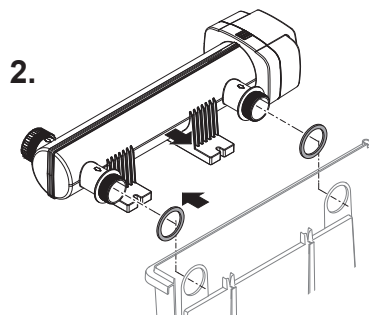
Important :

- Cet appareil est conçu pour être raccordé au filtre. Les deux conduits de sortie sont vissés avec les buses d'entrée sur le filtre. Prendre connaissance du mode d'emploi du filtre.

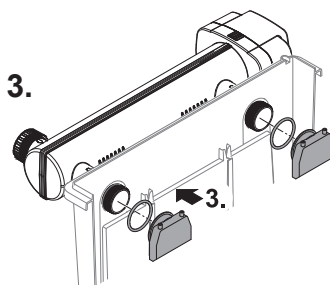
1. Dévisser le bouchon.



2. Passer les raccords de sortie ainsi que le joint plat à travers les deux trous dans le réservoir du filtre.

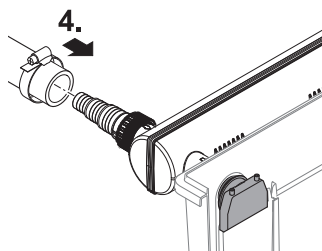


3. Visser la buse d'entrée ainsi que le joint torique sur le raccord de sortie et serrer à la main.



4. Brancher le tuyau sur l'embout universel en le fixant au moyen d'un collier de serrage.

- Pour un embout universel avec écrou de raccordement séparé : pousser d'abord l'écrou sur le tuyau
- REMARQUE : le tuyau n'est PAS INCLUS.



Questions, problèmes, pièces manquantes ?

Avant de retourner chez votre détaillant, appelez au 1 866 627-3435, entre 8 h et 18 h, heure de l'Est, ou encore envoyez-nous un courriel à l'adresse customer-care@oase-livingwater.com. Vous pouvez aussi consulter notre site web au www.oase-livingwater.com

Démarrage

⚠ Attention ! Tension électrique dangereuse.
Conséquences possibles : mort ou risque de blessures.

Mesures de protection :

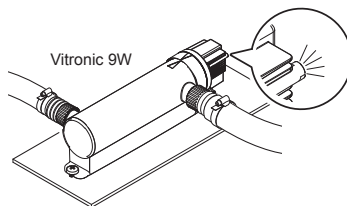
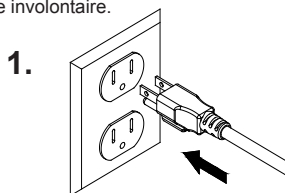
- Les appareils et équipements électriques situés dans l'eau dont la tension nominale est $U > 12 \text{ V AC}$ ou $U > 30 \text{ V DC}$: isoler les appareils et équipements électriques (mettre hors circuit et retirer la fiche de la prise électrique) avant de pénétrer dans l'eau.
- Isoler l'appareil avant d'y effectuer tout travail.
- Sécuriser l'appareil dans le but d'empêcher une mise en marche involontaire.

Important :

- L'appareil se met en marche automatiquement lorsque la connexion électrique est établie.
- Mettre tout d'abord la pompe en circuit, puis l'appareil de préclarification à UVC.
- Vérifier l'étanchéité de tous les raccordements.

1. Mise en marche : brancher la fiche dans la prise de courant.

2. Mise hors circuit : retirer la fiche de la prise de courant.

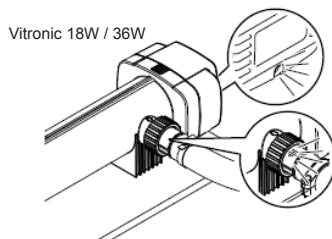


Vérification fonctionnelle (Vitronic 9W)

- Le témoin lumineux s'allume lorsque la lampe UVC est sous tension.

Vérification fonctionnelle (Vitronic 18W / 36W)

- Les embouts transparents sont éclairés lorsque la lampe UVC est sous tension.



Entretien et nettoyage

⚠ Attention ! Tension électrique dangereuse.
Conséquences possibles : mort ou risque de blessures.

Mesures de protection :

- Les appareils et équipements électriques situés dans l'eau dont la tension nominale est $U > 12 \text{ V AC}$ ou $U > 30 \text{ V DC}$: isoler les appareils et équipements électriques (mettre hors circuit et retirer la fiche de la prise électrique) avant de pénétrer dans l'eau.
- Isoler l'appareil avant d'y effectuer tout travail.
- Sécuriser l'appareil dans le but d'empêcher une mise en marche involontaire.

⚠ Attention ! Rayonnement ultraviolet.
Conséquences éventuelles : Blessures aux yeux ou à la peau par brûlure.

Mesures de protection :

- Ne jamais faire fonctionner la lampe UVC en dehors de son boîtier.
- Ne jamais faire fonctionner la lampe UVC dans un boîtier défectueux.

⚠ Attention ! Verre fragile.
Conséquences possibles : Blessure aux mains par coupure.
Mesures de protection : Manipuler le verre de quartz et la lampe UVC avec précaution.

Entretien et nettoyage (suite)

- Ne pas utiliser de produits nettoyants agressifs ou des solutions chimiques qui pourraient endommager le boîtier ou entraver le fonctionnement de l'appareil.
- Produits nettoyants recommandés pour éliminer les dépôts calcaires tenaces : vinaigre ou produits nettoyants domestique sans chlore.
- Après le nettoyage, rincer méticuleusement toutes les pièces à l'eau claire.

Démontage de la tête de l'appareil

1. Débrancher l'appareil de la source d'alimentation.
 - Débrancher le tuyau.

Vitronic 9W

2. Tourner la tête de l'appareil dans le sens antihoraire jusqu'à la butée et la retirer délicatement, avec le joint torique, hors du boîtier.
 - Nettoyer à fond l'intérieur et l'extérieur du boîtier.

Vitronic 18W / 36W

2. Appuyer sur les crochets.
3. Tourner la tête de l'appareil dans le sens anti-horaire jusqu'à la butée et la retirer délicatement hors du boîtier.
 - Nettoyer à fond l'intérieur et l'extérieur du boîtier.

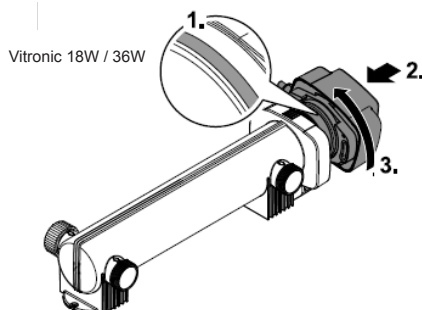
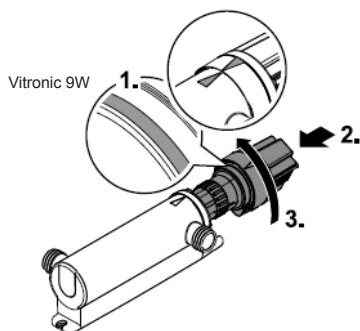
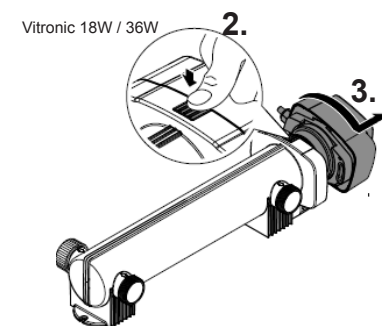
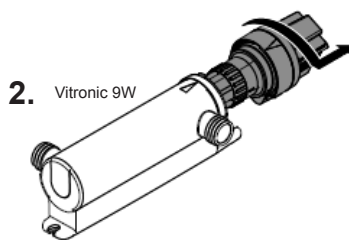
Remarque !



Pour des raisons de sécurité la lampe UVC ne peut être allumée que si la tête de l'appareil a été correctement encastrée dans le boîtier.

Remontage de la tête de l'appareil

1. Vérifier que le joint torique est bien en place sur la tête de l'appareil.
 - Nettoyer le joint torique et le remplacer en cas de dommage.
2. Engager la tête de l'appareil dans le boîtier avec précaution (exercer une légère pression) jusqu'à la butée.
 - Tourner un peu la tête de l'appareil de manière à ce que les ergots et les rainures du verrouillage à baïonnette s'engagent les uns dans les autres.
3. Tourner la tête de l'appareil dans le sens horaire jusqu'à la butée.
 - Pour le Vitronic 9W uniquement les deux flèches sur le boîtier et la tête de l'appareil doivent pointer l'une vers l'autre.



Questions, problèmes, pièces manquantes ?

Avant de retourner chez votre détaillant, appelez au 1 866 627-3435, entre 8 h et 18 h, heure de l'Est, ou encore envoyez-nous un courriel à l'adresse customer-care@oase-livingwater.com. Vous pouvez aussi consulter notre site web au www.oase-livingwater.com

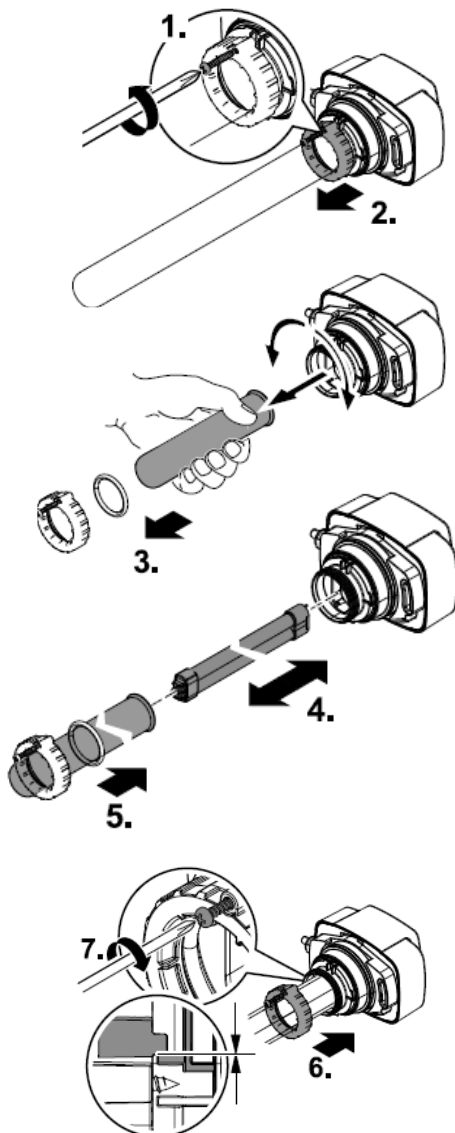
Entretien et nettoyage (suite)

Nettoyer le verre de quartz / Remplacer la lampe UVC

- ⚠ Attention ! Verre fragile.**
Conséquences possibles : Blessure aux mains par coupure.
Mesures de protection : manipuler le verre de quartz et la lampe UVC avec précaution.

Remplacer la lampe UVC au plus tard après 8000 heures de fonctionnement (ce qui correspond à peu près à une saison à fonctionnement en continu). Un rendement optimum du filtre est alors assuré.

- Retirer la tête de l'appareil. (Voir p.15 Démontage de la tête de l'appareil)
- Desserrer la vis jusqu'à ce que la pointe de la vis soit abaissée dans le logement de la vis de serrage.
 - Nettoyer à fond l'intérieur et l'extérieur du boîtier.
 - Dévisser la vis de serrage dans le sens antihoraire.
 - Tirer sur le verre de quartz ainsi que le joint torique en exerçant un léger mouvement de rotation.
 - Retirer et remplacer la lampe UVC.
 - Insérer le verre de quartz ainsi que le joint torique jusqu'à la butée dans la tête de l'appareil.
 - Nettoyer le joint torique et le remplacer en cas de dommage.
 - S'assurer que le joint torique se trouve dans l'espace compris entre la tête d'appareil et le verre de quartz.
 - Tourner la vis de serrage dans le sens horaire jusqu'à la butée.
 - Serrer la vis.
 - Essuyer le tube en verre de quartz avec un chiffon humide.



Entreposage/hivernage

- Cesser le fonctionnement de l'appareil lorsque la température de l'eau atteint 8 °C (46 °F) ou, au plus tard, lorsque des températures sous le point de congélation sont prévues.
- Nettoyer l'appareil à fond et vérifier s'il présente des dommages.
- S'assurer que l'endroit où l'appareil sera entreposé est hors d'atteinte des enfants.

Pièces d'usure

La lampe UVC, le verre quartz et le joint torique pour le verre de quartz sont des pièces d'usure et sont exclus de la garantie.

Élimination



Ne pas jeter cet appareil avec les déchets domestiques ! Désactiver préalablement l'appareil en coupant les câbles.

On peut obtenir plus d'informations sur le recyclage de ce produit auprès des autorités municipales.

Dépannage

Problème	Cause	Solution
La lampe UVC ne fonctionne pas	La prise de secteur n'est pas branchée	Brancher la prise de secteur
	La lampe UVC est défectueuse	Remplacer la lampe UVC
Le rendement de l'appareil n'est pas satisfaisant	L'eau est extrêmement sale	Retirer les algues et les feuilles du bassin, remplacer l'eau
	Le verre de quartz est sale	Nettoyer le verre de quartz
	Le débit est trop élevé	Réduire le débit de pompage
	La lampe UVC est épuisée	Il est nécessaire de remplacer la lampe après 8000 heures de service

Questions, problèmes, pièces manquantes ?

Avant de retourner chez votre détaillant, appelez au 1 866 627-3435, entre 8 h et 18 h, heure de l'Est, ou encore envoyez-nous un courriel à l'adresse customercare@oase-livingwater.com. Vous pouvez aussi consulter notre site web au www.oase-livingwater.com

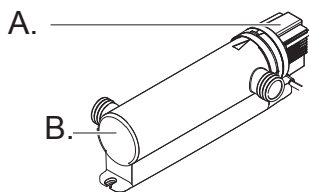
RECORDATORIO

LLAME AL 1-866-627-3435

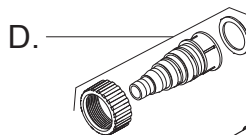
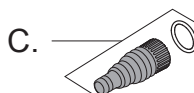
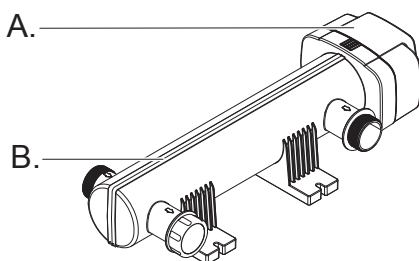
ANTES DE REGRESAR A LA TIENDA.

Parte	Descripción	Cant.
A	Cabeza de unidad	1
B	Caja	1
C	Las boquillas de manguera escalonadas negro con Junta Tórica (Vitronic 9W)	2
D	Las boquillas de manguera escalonadas transparentes con tuerca y junta plana (Vitronic 18W / 36W)	2
E	La lámpara UVC	1
F	Abrazadera de manguera (Vitronic 18W / 36W)	2
G	Abrazadera de manguera (Vitronic 18W / 36W)	2

Vitronic 9W



Vitronic 18W / 36W




Información sobre estas instrucciones de operación


Bienvenido a Agua Viva de OASE. Hizo una excelente decisión al comprar este producto de **Vitronic 9W / 18W / 36W**. Antes de poner la unidad en operación, por favor lea las instrucciones de uso cuidadosamente y completamente para conocer la unidad. Asegúrese que cualquier trabajo en y con esta unidad esté en concordancia con estas instrucciones. Por favor, sigue estrictamente las instrucciones incluidas para lograr manejo seguro y adecuado del producto. Mantenga estas instrucciones en un lugar seguro. Por favor, incluye las instrucciones al pasar la unidad a un dueño nuevo.


SÍMBOLOS DE ADVERTENCIA Y PRECAUCIÓN


Símbolos utilizados en estas instrucciones

Los símbolos usados en este manual de operación tienen los siguientes significados:

 Riesgo de lesión en personas a razón de voltaje eléctrico peligroso.
Este símbolo indica un peligro inminente, el cual puede llevar a la muerte o lesiones graves en caso de no tomar las medidas apropiadas.

 Riesgo de lesión personal causado por una fuente general de peligro.
Este símbolo indica un peligro inminente, el cual puede llevar a la muerte o lesiones graves en caso de no tomar las medidas apropiadas.

 ¡Importante! La unidad está equipada con un imán permanente. El campo magnético puede afectar el funcionamiento de marcapasos cardíacos.

 Información importante para garantizar operación sin problemas.

Uso previsto

Vitronic 9W / 18W / 36W llamada a continuación “unidad”, se puede usar solamente según lo especificado a continuación:

- Para limpiar los estanques de jardín.
- Para la operación con agua limpia.
- Para operar en cumplimiento de datos técnicos.

Aplican las siguientes restricciones de uso de la unidad:

- No usar en piscinas.
- Precaución: esta bomba ha sido evaluado para su uso sólo con agua.
- No correr la unidad sin agua.
- No emplee nunca la lámpara UVC fuera de la caja o para otros fines. La radiación UVC es peligrosa para los ojos y la piel, también en pequeña dosis.
- No usar para propósitos comerciales o industriales.
- No usar en conjunto con químicos, comestibles, sustancias inflamables o explosivas.
- No conectar al suministro de agua doméstica.

Uso diferente del uso previsto

Esta unidad puede ser peligrosa y causar daños si no se usa en concordancia con estas instrucciones. Cualquier uso que no esté en concordancia con estas instrucciones o modificaciones de la unidad anulará la garantía limitada.

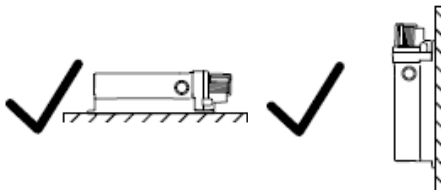
¿Preguntas, problemas, partes faltantes?

Antes de regresar con su vendedor, llame al 1-866-627-3435 de 8 am a 6 pm, hora del este, de lunes a viernes, o envíenos un correo electrónico a customercare@oase-livingwater.com. O visite nuestra página web www.oase-livingwater.com

Instalación

Importante:

- Emplace la unidad sólo en las posiciones permitidas para garantizar un funcionamiento sin fallos del mismo.
- No alce con el cable eléctrico.
- Emplace la unidad alejado como mínimo 6.6 ft (2 m) del agua.
- Considere suficiente espacio libre para realizar los trabajos de mantenimiento.



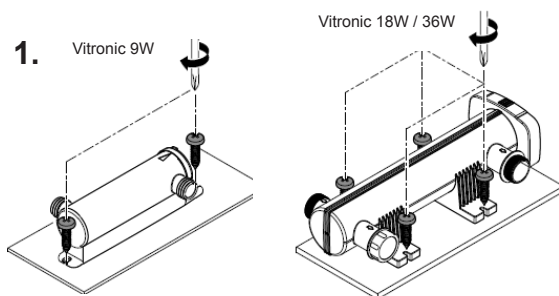
Mounting the unit - optional

- Por Vitronic 9W, la cabeza de unidad se retira primero. (P.23 Desmontaje de la cabeza del unidad)

1. Coloque la unidad sobre la superficie de montaje.

- Apriete todos los tornillos.

- Después de montar el Vitronic 9W, conectar la cabeza de unidad. (P.23 Montaje de la cabeza del unidad)



Establecimiento de las conexiones

- Emplee mangueras apropiadas para una presión mínima de 14.5 psi (1 bar).

1. Para lograr el flujo de agua máximo, se recomienda usar tubería del tamaño más grande.

- De ser necesario, corte el adaptador según lo demostrado con una sierra con marco; puede encontrar el tamaño de la tubería en el empaque.

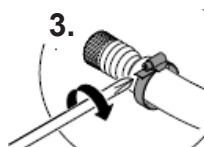
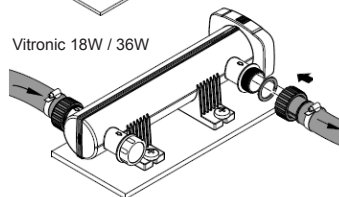
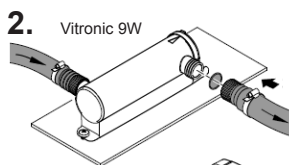
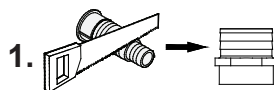
2. Conecte la boquilla de manguera escalonada con la junta en la caja.

- Conecte la entrada y la salida.
- Apriete la boquilla de manguera escalonada a mano.

3. Coloque el tubo flexible en la boquilla portatubo escalonada y asegúrelo con una abrazadera de tubo flexible.

- En el caso de una boquilla de manguera escalonada con tuerca racor separada deslice primero la tuerca racor por la manguera.

NOTA: La tubería NO ESTÁ INCLUIDA.



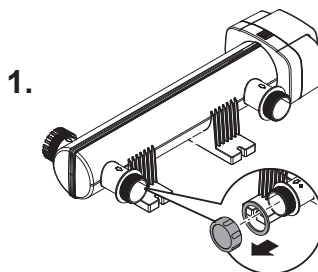
Instalación (siguió)

Conecte la unidad en el filtro de paso (Vitronic 18W / 36W)

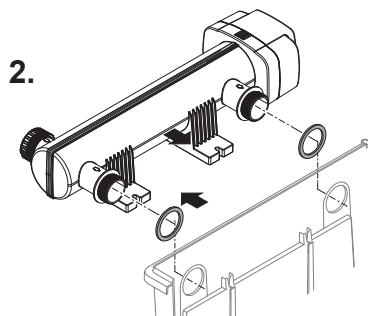
Importante:

- La unidad se apropia para conectar en el filtro de paso. Las dos tubuladuras de salida se atornillan con las toberas de entrada en el filtro de paso. Tenga en cuenta las instrucciones de uso del filtro de paso.

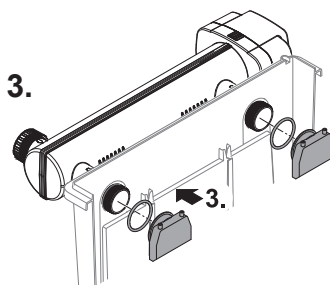
1. Desatornille la tapa de cierre.



2. Guíe las tubuladuras de salida con junta plana por los dos agujeros en la pared del recipiente del filtro de paso.



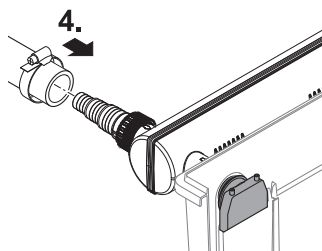
3. Atornille la tobera de entrada con junta tórica en la tubuladura de salida a mano.



4. Coloque el tubo flexible en la boquilla portatubo escalonada y asegúrelo con una abrazadera de tubo flexible.

- En el caso de una boquilla de manguera escalonada con tuerca racor separada deslice primero la tuerca racor por la manguera.

NOTA: La tubería NO ESTÁ INCLUIDA..



¿Preguntas, problemas, partes faltantes?

Antes de regresar con su vendedor, llame al 1-866-627-3435 de 8 am a 6 pm, hora del este, de lunes a viernes, o envíenos un correo electrónico a customer-care@oase-livingwater.com. O visite nuestra página web www.oase-livingwater.com

Inicio

⚠ ¡Atención! Voltaje eléctrico peligroso.

Posibles consecuencias: Muerte o lesiones graves.

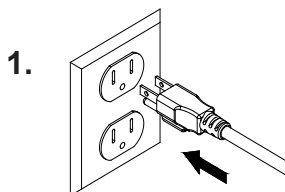
Medidas de protección:

- Unidades eléctricas e instalaciones con tensión nominal de $U > 12$ V AC o $U > 30$ V DC ubicadas en el agua: Aísle las unidades e instalaciones (apague o desconecte del suministro de la corriente) antes de meter la mano en el agua.
- Aísle la unidad antes de iniciar cualquier tipo de trabajo.
- Proteja la unidad previniendo que se encienda por error.

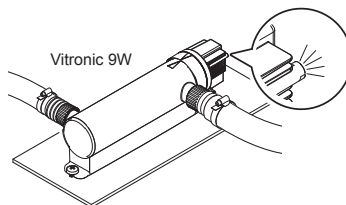
Importante:

- La unidad se prende automáticamente al establecer conexión a la corriente.
- Conecte primero la bomba y después la unidad preclarificador UVC.
- Compruebe la hermeticidad de todas las conexiones.

1. **Para encender:** Conecte el cable eléctrico en el enchufe.



2. **Para apagar:** Desenchufe el cable eléctrico.

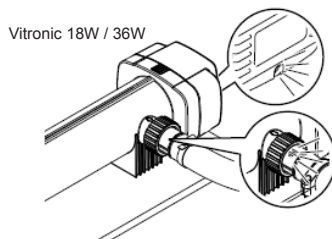


Comprobación del funcionamiento (Vitronic 9W)

- La indicación de funcionamiento se ilumina cuando está conectada la lámpara UVC.

Comprobación del funcionamiento (Vitronic 18W / 36W)

- Las boquillas de manguera escalonadas transparentes se iluminan cuando está conectada la lámpara UVC.



Mantenimiento y Limpieza

⚠ ¡Atención! Voltaje eléctrico peligroso.

Posibles consecuencias: Muerte o lesiones graves.

Medidas de protección:

- Unidades eléctricas e instalaciones con tensión nominal de $U > 12$ V AC o $U > 30$ V DC ubicadas en el agua: Aísle las unidades e instalaciones (apague o desconecte del suministro de la corriente) antes de meter la mano en el agua.
- Aísle la unidad antes de iniciar cualquier tipo de trabajo.
- Proteja la unidad previniendo que se encienda por error.

⚠ ¡Atención! Radiación ultravioleta.

Posibles consecuencias: Lesión de los ojos o la piel por quemadura.

Medidas de protección:

- No opere nunca la lámpara UVC fuera de la carcasa.
- No opere nunca la lámpara UVC en una carcasa defectuosa.

⚠ ¡Atención! Vidrio frágil.

Posibles consecuencias: Lesión de corte en las manos.

Medidas de protección: Manipule con cuidado el vidrio de cuarzo y la lámpara UVC.

Mantenimiento y Limpieza (siguió)

- Nunca use productos de limpieza fuertes o soluciones químicas. Estos podrían atacar la superficie del alojamiento o afectar el funcionamiento.
- Agente de limpieza recomendados para eliminar los depósitos calcáreos obstinada: vinagre y cloro limpiador doméstico.
- Después de la limpieza, enjuague a fondo todas las piezas con agua limpia.

Desmontaje de la cabeza del unidad

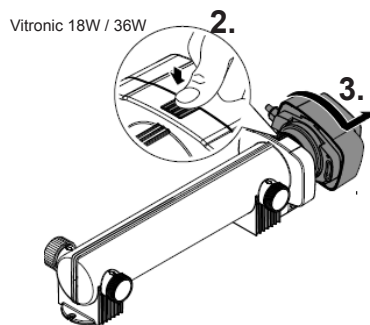
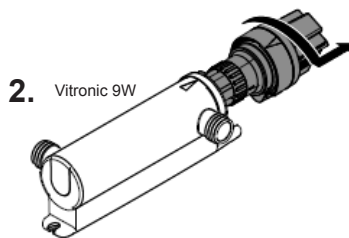
1. Desconecte la bomba del suministro de la corriente.
 - Desconecte la tubería.

Vitronic 9W

2. Gire la cabeza del unidad en sentido antihorario hasta el tope y sáquela cuidadosamente de la caja con junta tórica.
 - Limpie minuciosamente la caja por dentro y por fuera.

Vitronic 18W / 36W

2. Presione el gancho de enclavamiento.
3. Gire la cabeza del unidad en sentido antihorario hasta el tope y sáquela cuidadosamente de la caja.
 - Limpie minuciosamente la caja por dentro y por fuera.

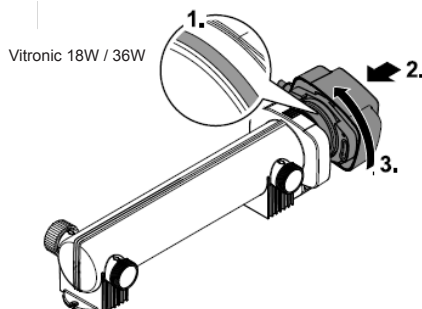
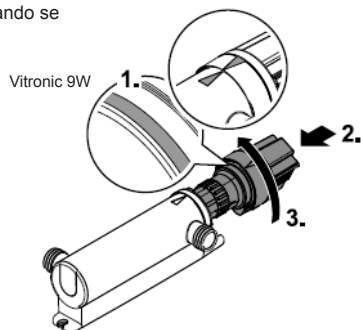


¡Nota!

Por razones de seguridad, la lámpara UVC sólo se puede conectar cuando se haya montado correctamente la cabeza del unidad en la caja.

Montaje de la cabeza del unidad

1. Compruebe el asiento correcto de la junta tórica en la cabeza del unidad.
 - Limpie la junta tórica. Sustitúyala si estuviera dañada.
2. Desplace la cabeza del unidad cuidadosamente y con una ligera presión hasta el tope en la caja.
 - Regule un poco la cabeza del unidad para que engranen los pivotes y las ranuras del cierre de bayoneta.
3. Gire la cabeza del unidad en sentido horario hasta el tope.
 - Por Vitronic 9W sólo las dos flechas de la carcasa y la cabeza de unidad debe apuntar hacia la una de la otra.




¿Preguntas, problemas, partes faltantes?

Antes de regresar con su vendedor, llame al 1-866-627-3435 de 8 am a 6 pm, hora del este, de lunes a viernes, o envíenos un correo electrónico a customercare@oase-livingwater.com. O visite nuestra página web www.oase-livingwater.com

Mantenimiento y Limpieza (siguió)

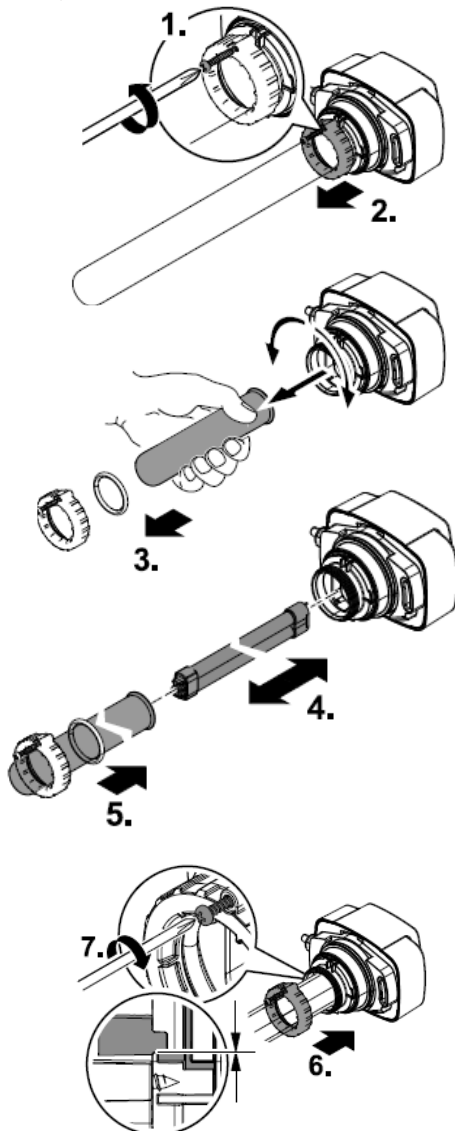
Limpieza del vidrio cuarzoso / sustitución de la lámpara UVC

-  **¡Atención! Vidrio frágil.**
Posibles consecuencias: Lesión de corte en las manos.
Medidas de protección: Manipule con cuidado el vidrio de cuarzo y la lámpara UVC.

Sustituya la lámpara UVC a más tardar después de 8.000 horas de servicio (se corresponde con un funcionamiento constante aproximado de una temporada del estanque). De esta forma se garantiza un óptimo rendimiento del filtro.

- La cabeza del unidad está desmontada. (P.23 Desmontaje de la cabeza del unidad)

1. Afloje el tornillo de chapa hasta que la punta del tornillo esté encajada en la caja del tornillo de fijación.
 - Limpie minuciosamente la caja por dentro y por fuera.
2. Desenrosque el tornillo de fijación en sentido antihorario.
3. Saque el vidrio cuarzoso con la junta tórica con un ligero movimiento de giro hacia delante.
4. Saque y sustituya la lámpara UVC.
5. Introduzca el vidrio cuarzoso con la junta tórica cuidadosamente en la cabeza del unidad hasta el tope.
 - Limpie la junta tórica. Sustitúyala si estuviera dañada.
 - La junta tórica tiene que estar en la ranura entre la cabeza del unidad y el vidrio cuarzoso.
6. Enrosque el tornillo de fijación en sentido horario hasta el tope.
7. Apriete el tornillo de chapa.
8. Limpie el tubo de vidrio cuarzoso con un paño húmedo.



Almacenamiento/Acondicionamiento para el invierno

- Deje de operar la unidad cuando la temperatura del agua baja a menos de 46 °F (8 °C) o, a más tardar cuando se esperan temperaturas bajo cero.
- Limpie la unidad completamente, revise si hay daños.
- Asegúrese que el lugar de almacenamiento no esté accesible por niños.

Componentes de desgaste

Lámpara UVC, vidrio cuarzoso y junta tórica para vidrio cuarzoso son componente de desgaste y están excluido de la garantía.

Desecho



¡No deseche esta unidad en conjunto con la basura doméstica! Primero deshabilite la unidad al cortar los cables. Puede obtener información adicional sobre el reciclaje de este producto de su autoridad municipal local.

Resolución de problemas

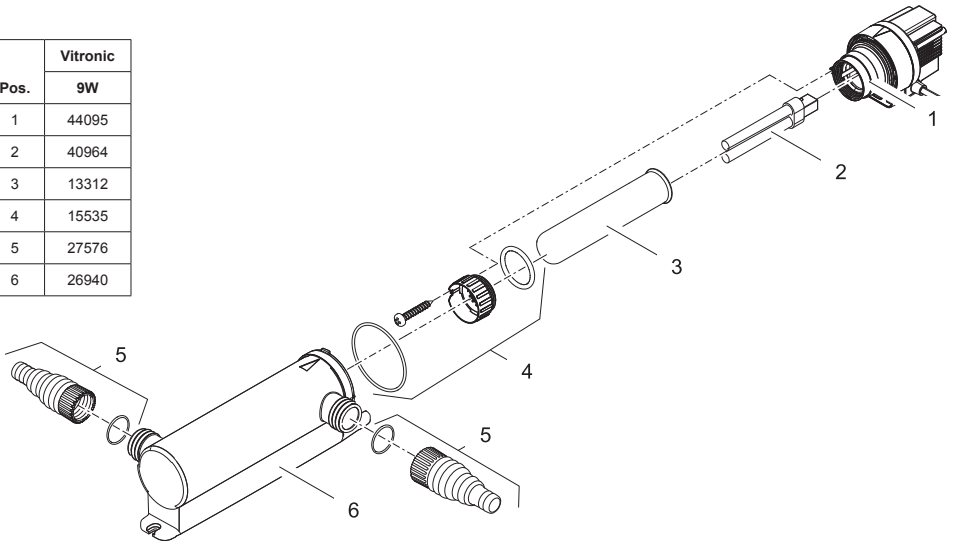
Problema	Causa	Solución
La lámpara UVC no se ilumina	La clavija no está conectada a la red	Conecte la clavija a la red
	La lámpara UVC está defectuosa	Sustituya la lámpara UVC
El rendimiento del unidad no es satisfactorio.	El agua está muy sucia.	Elimine las algas y hojas del estanque. Cambie el agua
	El vidrio cuarzoso está sucio.	Limpie el vidrio cuarzoso.
	Rendimiento de flujo muy alto	Reducir la potencia de la bomba
	La lámpara UVC ya no tiene rendimiento	La lámpara se tiene que sustituir después de 8000 horas de servicio.

¿Preguntas, problemas, partes faltantes?

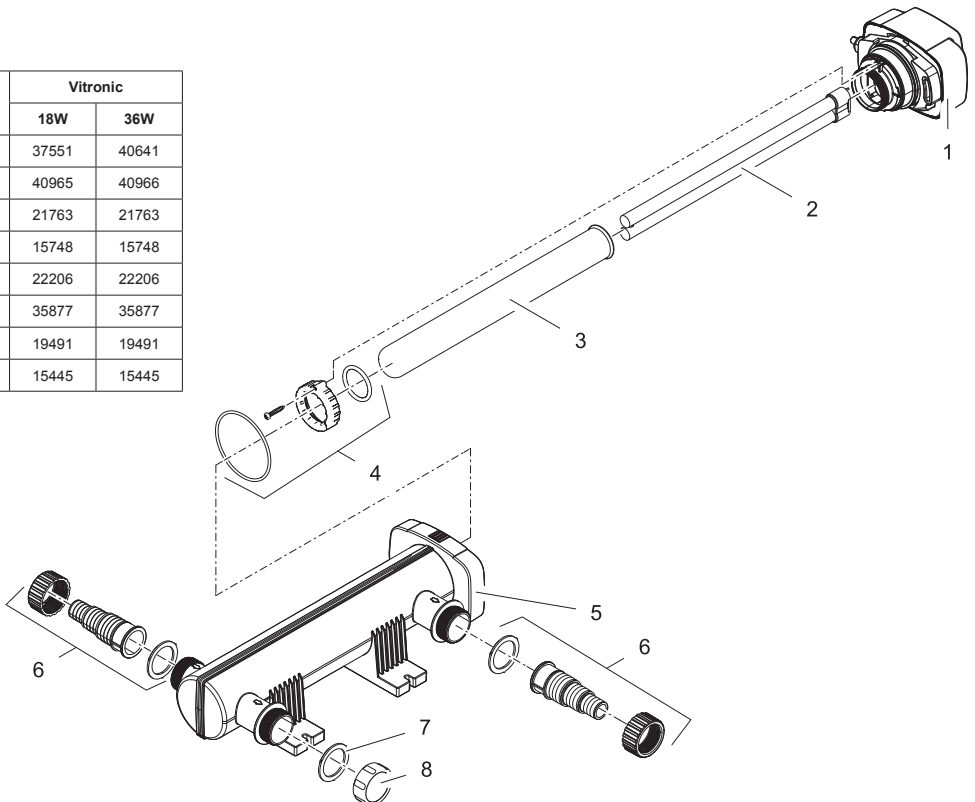
Antes de regresar con su vendedor, llame al 1-866-627-3435 de 8 am a 6 pm, hora del este, de lunes a viernes, o envíenos un correo electrónico a customercare@oase-livingwater.com. O visite nuestra página web www.oase-livingwater.com

EN	Model	Model no.	Rated voltage	Power consumption	Dimensions	Operating pressure	Max. flow rate	Water temperature	Power cord length	UVC lamp
FR	Modèle	Numéro de modèle	Tension nominale	Consommation électrique	Dimension	La pression de fonctionnement	Capacité de débit	La température de l'eau	Longueur du cordon	Lampe UVC
SP	Modelo	No. de modelo	Tensión nominal	Consumo eléctrico	Dimensiones	Presión de funcionamiento	Tasa de flujo máxima	La temperatura del agua	Longitud de cable	Lámpara UVC
Vitrionic	9W	45427		14 W	13 x 5 x 4 in. 330 x 120 x 100 mm		500 GPH 1700 LPH		10 ft. 3 m	9 W
	18W	56455	120V / 60 Hz	24 W	21 x 7 x 5 529 x 186 x 130 mm	7.25 psi / 17 ft. of head	925 GPH 3502 LPH	+4 ... +35 °C	16 ft. 5 m	18 W
	36W	40350		45 W			1585 GPH 6000 LPH			36 W

Pos.	Vitronic	
	9W	
1	44095	
2	40964	
3	13312	
4	15535	
5	27576	
6	26940	



Pos.	Vitronic	
	18W	36W
1	37551	40641
2	40965	40966
3	21763	21763
4	15748	15748
5	22206	22206
6	35877	35877
7	19491	19491
8	15445	15445





OASE North America INC. · www.oase-livingwater.com

46637/08-16