



Oklahoma City, OK 73157-2010  
 Ph/Tél/Tel: 888.956.0000  
 Fax/Télé: 405.228.1561  
 www.RedLionProducts.com  
 customerservice@lgpc.com

**SUBMERSIBLE SUMP PUMP**  
**POMPE DE PUISARD SUBMERSIBLE**  
**BOMBA DE SUMIDERO SUMERGIBLE**  
**RL-SS50V • RL-SS50T • RL-SS100T**

## INTRODUCTION

This instruction sheet provides you with the information required to safely own and operate your product. Retain these instructions for future reference.

The product you have purchased is of the highest quality workmanship and material, and has been engineered to give you long and reliable service. This product has been carefully tested, inspected, and packaged to ensure safe delivery and operation. Please examine your item(s) carefully to ensure that no damage occurred during shipment. If damage has occurred, please contact the place of purchase. They will assist you in replacement or repair, if required.

**READ THESE INSTRUCTIONS CAREFULLY BEFORE ATTEMPTING TO INSTALL, OPERATE, OR SERVICE YOUR PRODUCT. KNOW THE PRODUCT'S APPLICATION, LIMITATIONS, AND POTENTIAL HAZARDS. PROTECT YOURSELF AND OTHERS BY OBSERVING ALL SAFETY INFORMATION. FAILURE TO COMPLY WITH THESE INSTRUCTIONS COULD RESULT IN PERSONAL INJURY AND/OR PROPERTY DAMAGE!**

### DESCRIPTION

This pump is recommended for use in basins or lift stations, and is suitable for pumping effluent, wastewater, and other non-explosive, non-corrosive liquids. It can handle spherical solids up to 3/4". Accessories such as basins, check valves, and covers are available separately.

### SAFETY GUIDELINES



**⚠ RISK OF ELECTRICAL SHOCK:** This pump is supplied with a grounding conductor and grounding-type attachment plug. To reduce the risk of electric shock, be certain that it is connected only to a properly grounded, grounding-type receptacle. A separate branch circuit is recommended. Do not remove the third prong from the plug.

**⚠ RISK OF ELECTRICAL SHOCK:** This pump has not been certified for use in swimming pool or marine areas where people are present in the water. Do not use the pump for this purpose.

**⚠ WARNING:** Do not use to pump flammable or explosive liquids such as gasoline, fuel oil, kerosene, etc. This pump should only be used with liquids compatible with pump component materials. Failure to follow this warning can result in property damage, personal injury, or death.

The pump motor is equipped with an automatic resetting thermal protector and may restart unexpectedly.

Do not handle a pump or pump motor with wet hands or when standing on a wet or damp surface, or in water. Do not stand in water while changing fuses or insert your finger into the fuse socket.

Disconnect the pump from the power source, drain all liquids, and release all pressure within the system before attempting to service the pump.

This pump has no user-serviceable parts. The motor housing of the pump is completely sealed and requires no service. Disassembly of the motor housing or alteration of the power cord will void all warranties.

The power cord on this pump cannot be replaced. If it becomes damaged, the entire pump must be replaced.

Conformity with local and state electric codes is mandatory. The National Electric Code requires that a ground fault circuit interrupter (GFCI) be used in the branch circuit supplying sump, utility, effluent and all fountain pumps, pool pumps, and other pond equipment.

All wiring and electrical work should be done by a qualified electrician.

Secure the discharge line before starting the pump. An unsecured discharge line will whip, possibly causing personal injury and/or property damage.

Do not operate the pump in a dry basin. This will cause the pump to become extremely hot, causing burns if touched and/or damage to the pump.

Do not lift or carry the pump by the power cord; use the handle.

### CAUTION

**CAUTION:** THIS PUMP IS TO BE USED IN A CIRCUIT PROTECTED BY A GROUND CIRCUIT INTERRUPTER

**CAUTION:** THIS PUMP HAS BEEN EVALUATED FOR USE WITH WATER ONLY

### INSTALLATION



**⚠ CAUTION:** This pump is intended to pump water only, with a maximum temperature of 105 °F (40 °C). Do not pump heated liquids.

**⚠ CAUTION:** The motor housing transfers heat to the volute. This pump is capable of operating with the motor housing partially exposed for extended periods, while still providing sufficient motor cooling and bearing lubrication. However, for the best cooling and longest motor life, the level of the liquid being pumped should normally be above the top of the motor housing.

1. Place the pump on a hard, level surface in a suitable, gas-tight basin that is at least 11" (28 cm) diameter and 18" (46 cm) deep (Figure 2). Never place pump directly on clay, earth, or gravel surfaces.
2. Install the pump with ABS, PVC, polyethylene, or galvanized steel pipe. Use the proper adapters to connect plastic pipe to the pump.
3. Install a check valve in the discharge line to prevent the backflow of liquid into the basin. The check valve should be a free-flow valve that will easily pass solids.

**⚠ CAUTION:** For best performance when handling solids, install the check valve horizontally or at an angle of no more than 45°. Do not install the check valve vertically because solids may settle in the valve and prevent it from opening on start-up.

4. When using a check valve, drill a 1/8" or 3/16" diameter relief hole in the discharge pipe below the floor line between the pump discharge and the check valve. Otherwise, the pump could air lock and will not pump water even though it will run. (See Figure 2 for details.)

### TESTING



**NOTE:** When the pump is installed in a basin with a sealed cover, you cannot observe the operation of the float switch. The cover usually will have a spare hole that is blocked with a rubber plug. Remove this plug to observe switch operation during testing.

1. Check the pump label for proper voltage required.
- ⚠ WARNING:** Do not connect pump to voltage other than that shown.
2. Plug the power cord directly into an electrical outlet.
3. Run water into the basin until pump starts.
4. Be sure the check valve in the discharge line is open.
5. Allow the pump to operate through several on-off cycles.

If the pump does not operate properly, consult the TROUBLESHOOTING INFORMATION table. If the trouble cannot be located, consult your pump dealer or take the pump to an authorized service center.

## FR INTRODUCTION

Cette feuille d'instructions vous fournit les informations nécessaires pour entretenir et faire fonctionner votre produit. Conserver ces directives afin de pouvoir les consulter plus tard.

Le produit que vous avez acheté a été soigneusement fabriqué avec des matériaux de la plus haute qualité et a été conçu pour durer longtemps et offrir un service fiable. Les produits sont soigneusement testés, inspectés et emballés afin d'en assurer la sécurité de fonctionnement et une livraison en bonne condition. Vérifier attentivement le produit afin de vous assurer qu'il n'a pas été endommagé pendant le transport. S'il est endommagé, veuillez contacter l'entreprise qui vous l'a vendu. Si une réparation ou un remplacement est requis, elle vous prêtera assistance.

**LIRE ATTENTIVEMENT CES DIRECTIVES AVANT DE PROCÉDER À L'INSTALLATION, À L'UTILISATION OU À L'ENTRETIEN DU PRODUIT. SE FAMILIARISER AVEC LES APPLICATIONS, LES LIMITES ET LES RISQUES POTENTIELS DU PRODUIT. ASSURER SA PROPRE PROTECTION ET CELLE DES AUTRES EN SUIVANT TOUTES LES RÈGLES DE SÉCURITÉ. LE NON-RESPECT DE CES DIRECTIVES PEUT ENTRAÎNER DES BLESSURES ET/OU DES DOMMAGES MATÉRIELS!**

## DESCRIPTION

Cette pompe est recommandée pour les cuves et les stations de relèvement. Idéale pour évacuer les eaux résiduaires, les eaux usées et d'autres liquides non explosifs et non corrosifs, elle est assez puissante pour pomper des matières solides sphériques aussi grosses que 19,0 mm (3/4 po) de diamètre. Plusieurs accessoires sont aussi proposés en option – cuves, clapets anti-retour, et couvercles.

## CONSIGNES DE SÉCURITÉ



**▲ RISQUE DE DÉCHARGE ÉLECTRIQUE** : cette pompe est équipée d'un conducteur et d'une prise mâle de mise à la terre : pour réduire le risque de décharge, brancher uniquement sur une prise femelle avec mise à la terre. Un circuit de dérivation distinct est recommandé. Ne pas enlever la troisième fiche de la prise mâle.

**▲ RISQUE DE DÉCHARGE ÉLECTRIQUE** : cette pompe n'est pas homologuée pour les piscines ou zones marines (présence de personnes dans l'eau). Ne pas utiliser la pompe à cet effet.

**▲ AVERTISSEMENT** : ne pas utiliser pour pomper des liquides inflammables ou explosifs (essence, mazout, kérosène, etc.). Pomper uniquement des liquides compatibles avec les matériaux des pièces de la pompe. Ignorer cet avertissement peut aboutir à des dégâts matériels, des blessures graves, voire mortelles.

Le moteur de la pompe est équipé d'un interrupteur thermique à réenclenchement automatique, pouvant causer un redémarrage imprévu.

Ne pas manipuler la pompe, ni son moteur, avec les mains mouillées ou lorsque l'on se trouve dans l'eau ou sur une surface humide ou détrempée. Ne pas se tenir dans l'eau lors du changement des fusibles, ni insérer les doigts dans les douilles de fusible.

Avant d'effectuer un entretien, débrancher la pompe de la prise, purger et dépressuriser le circuit.

Cette pompe ne comporte aucune pièce réparable par l'utilisateur. Le carter du moteur, hermétique, n'exige aucun entretien. Le démontage du carter du moteur ou la modification du cordon d'alimentation annulent toutes les garanties.

Le cordon d'alimentation n'est pas remplaçable : la pompe doit être remplacée s'il subit des dommages.

La conformité aux codes de l'électricité (national, provincial et municipal) est obligatoire. Le Code national de l'électricité (NEC) prescrit la mise en place d'un disjoncteur de fuite à la terre sur le circuit de dérivation relié aux pompes à usage général, de puisard, des eaux résiduaires, des fontaines, des piscines et autres équipements pour plan d'eau.

Le câblage et l'installation électrique doivent être confiés à un électricien qualifié.

Bloquer bien en place la conduite de refoulement avant de démarrer la pompe. Le fouettement d'une conduite mal arrimée pourrait entraîner des blessures ou des dégâts matériels.

Ne pas faire fonctionner la pompe à vide, elle risque de surchauffer (risques de dégâts matériels, ou de brûlures si l'on touche la pompe).

Veiller à soulever et transporter la pompe par sa poignée, et non par son cordon électrique.

## ATTENTION

**ATTENTION: CETTE POMPE DOIT ÊTRE BRANCHÉE À UNE DERIVATION PROTÉGÉE PAR UN DISJONCTEUR DIFFÉRENTIEL**

**ATTENTION: CETTE POMPE A ÉTÉ ÉVALUÉE POUR L'USAGE AVEC DE L'EAU SEULEMENT**

## INSTALLATION



**▲ MISE EN GARDE** : cette pompe est destinée uniquement au pompage d'une eau à 40 °C (105 °F) maximum. Ne pas pomper de liquides chauffés.

**▲ MISE EN GARDE** : la volute devient chaude par transmission thermique du carter du moteur. Cette pompe peut fonctionner pendant de longues périodes avec le carter du moteur partiellement à découvert, sans compromettre son refroidissement, ni la lubrification des roulements. Néanmoins, laisser le carter normalement submergé favorise un excellent refroidissement et une durée de vie optimale du moteur.

1. Poser la pompe sur une surface dure et de niveau dans une cuve appropriée, étanche aux gaz, ayant au moins 280 mm (11 po) de diamètre et 460 mm (18 po) de profondeur (Figure 2). Ne jamais placer la pompe directement sur de la glaise, de la terre ou du gravier.
2. La pompe peut être montée avec des tuyaux en PVC, ABS, en polyéthylène ou en acier galvanisé. Des adaptateurs appropriés sont nécessaires pour raccorder les conduites en plastique à la pompe.
3. Poser un clapet anti-retour sur la conduite de refoulement, afin d'éviter un retour de liquide dans la cuve. Ce clapet doit être un modèle à passage intégral, laissant facilement passer les matières solides.

**▲ MISE EN GARDE** : pour un passage optimal de matières solides, le clapet anti-retour doit être posé à l'horizontale ou à un angle maximum de 45 degrés. Ne pas monter le clapet anti-retour à la verticale : les solides risquent de s'y déposer, l'empêchant de s'ouvrir au démarrage.

4. Lorsque l'on pose un clapet anti-retour, il faut percer un trou de purge d'air de 3 mm ou 4,8 mm (1/8 po ou 3/16 po) de diamètre sur la conduite de refoulement, en dessous du niveau du sol, entre la sortie de la pompe et le clapet. Sinon, la pompe risque d'être bloquée par une poche d'air et fonctionnera sans pomper. (Détails, Figure 2.)

## VÉRIFICATION



**REMARQUE** : le couvercle hermétique de la cuve dans laquelle se trouve la pompe (le cas échéant) rend impossible le contrôle de l'interrupteur à flotteur. Mais ce couvercle comporte généralement un trou de réserve, fermé par un bouchon en caoutchouc. Enlever le bouchon pour vérifier le bon fonctionnement de l'interrupteur.

1. Prendre connaissance de la tension appropriée sur l'étiquette de la pompe. **▲ AVERTISSEMENT** : ne pas alimenter la pompe avec une tension supérieure à celle indiquée.
2. Brancher le cordon d'alimentation directement sur une prise de courant.
3. Faire couler de l'eau dans la cuve jusqu'à ce que la pompe démarre.
4. Vérifier que le clapet anti-retour, sur la conduite de refoulement, est ouvert.
5. Laisser la pompe en service pendant quelques cycles de pompage.

Consulter la rubrique Dépannage en cas de dysfonctionnement. Si l'anomalie ne peut être identifiée, s'informer auprès du dépositaire où la pompe a été achetée ou apporter celle-ci à un centre de service autorisé.

## SP INTRODUCCIÓN

Este instructivo proporciona la información necesaria para utilizar y almacenar el producto de forma segura. Conserve estas instrucciones para referencia futura.

El producto adquirido cuenta con mano de obra y material de la más alta calidad y se diseñó para brindarle un servicio confiable y duradero. Este producto se probó, se inspeccionó y se embolsó cuidadosamente para asegurar una entrega y un funcionamiento seguros. Examine el (los) artículo(s) cuidadosamente para asegurarse de que no se haya(n) dañado durante el envío. Si se produjeron daños, póngase en contacto con el lugar de compra. Ellos lo ayudarán con el reemplazo o la reparación, de ser necesario.

**LEA ESTAS INSTRUCCIONES ATENTAMENTE ANTES DE INSTALAR, OPERAR O REPARAR EL PRODUCTO. CONOZCA ACERCA DE LA APLICACIÓN, LAS LIMITACIONES Y LOS PELIGROS POTENCIALES DEL PRODUCTO. PROTÉJASE Y PROTEJA A LOS DEMÁS RESPETANDO TODA LA INFORMACIÓN DE SEGURIDAD. ¡LA FALTA DE CUMPLIMIENTO DE ESTAS INSTRUCCIONES PODRÍA CAUSAR LESIONES PERSONALES Y/O DAÑOS MATERIALES!**

## DESCRIPCIÓN

Esta bomba está recomendada para usar en depósitos o estaciones de elevación, y es apta para el bombeo de efluentes, aguas residuales y otros líquidos no explosivos y no corrosivos. Puede manipular sólidos esféricos de hasta 3/4". Los accesorios, como depósitos, válvulas de retención y cubiertas se encuentran disponibles por separado.

## ORIENTACIONES DE SEGURIDAD



**⚠ RIESGO DE DESCARGA ELÉCTRICA:** Esta bomba cuenta con un conductor a tierra y un conector de conexión a tierra. Para reducir el riesgo de descarga eléctrica, asegúrese de que estén conectados a un receptáculo con conexión a tierra conectado en forma adecuada. Se recomienda utilizar un circuito de derivación por separado. No retire las tres clavijas del enchufe.

**⚠ RIESGO DE DESCARGA ELÉCTRICA:** Esta bomba no ha sido certificada para usar en áreas de piscinas o zonas marinas donde hay personas en el agua. No use la bomba para este fin.

**⚠ AVISO:** No use para bombear líquidos inflamables ni explosivos, como gasolina, combustible, aceite, queroseno, etc. Esta bomba solo debe usarse con líquidos compatibles con los materiales que componen la bomba. La falta de cumplimiento de esta advertencia puede causar daños materiales, lesiones personales o la muerte.

El motor de la bomba está equipado con un protector térmico de reposición automática y puede arrancar nuevamente en forma inesperada.

No manipule una bomba ni el motor de una bomba con las manos mojadas, de pie sobre una superficie mojada o húmeda, ni en el agua. No se pare sobre agua al cambiar los fusibles ni introduzca el dedo en el portafusibles.

Desconecte la bomba de la fuente de alimentación, drene todos los líquidos y libere toda la presión del interior del sistema antes de intentar realizar el mantenimiento de la bomba.

Esta bomba no tiene piezas cuyo mantenimiento pueda realizar el usuario. La carcasa del motor de la bomba está completamente sellada y no requiere mantenimiento. Desmontar la carcasa del motor o alterar el cable de alimentación anularán cualquier garantía.

No puede reemplazarse el cable de alimentación de esta bomba. Si se daña, deberá reemplazarse la bomba completa.

Es obligatorio cumplir con los códigos eléctricos locales y estatales. El Código Eléctrico Nacional exige que se utilice un interruptor de circuito con pérdida a tierra (GFCI) en el circuito de derivación que alimenta sumideros, cañerías domiciliarias, efluentes y todas las bombas para fuentes, bombas para piscinas y otro equipo para estanques.

Todo el cableado y el trabajo eléctrico deberá ser realizado por un electricista calificado.

Asegure la línea de descarga antes de encender la bomba. Una línea de descarga no asegurada producirá un latigazo y posiblemente causará lesiones personales y/o daños materiales.

No opere la bomba en un depósito seco. Esto hará que la bomba se caliente en exceso y cause quemaduras si se toca y/o daños a la bomba.

No levante ni traslade la bomba por el cable de alimentación; use el mango.

### ATTENTION

**PRECAUCION:** ESTA BOMBA ES PARA SER USADA EN UN CIRCUITO PROTEGIDO POR UN INTERRUPTOR DE TIERRA

**PRECAUCION:** ESTA BOMBA HA SIDO EVALUADA PARA USO CON AGUA UNICAMENTE

### INSTALACIÓN



**⚠ PRECAUCIÓN:** Esta bomba ha sido diseñada para bombear solamente agua, con una temperatura máxima de 105 °F (40 °C). No bombee líquidos calientes.

**⚠ PRECAUCIÓN:** La carcasa del motor transfiere calor al espiral. Esta

bomba puede funcionar con la carcasa del motor parcialmente expuesta por períodos prolongados, y aun así brindar una refrigeración del motor y una lubricación de cojinetes adecuadas. No obstante, para una mejor refrigeración y una vida útil del motor más prolongada, el nivel del líquido que se está bombeando, por lo general, debería estar por encima de la parte superior de la carcasa del motor.

1. Coloque la bomba sobre una superficie firme y nivelada en un depósito impermeable a los gases que sea apto, con un diámetro de, al menos, 11" (28 cm) y una profundidad de, al menos, 18" (46 cm) (Figura 2). Nunca coloque la bomba directamente sobre superficies de arcilla, tierra o grava.
2. Instale la bomba con tuberías de ABS, PVC, polietileno o hierro galvanizado. Use los adaptadores adecuados para conectar las tuberías de plástico a la bomba.
3. Instale una válvula de retención en la línea de descarga para evitar el reflujó de líquido al depósito. La válvula de retención deberá ser una válvula de sección de paso total que permitirá el pasaje de sólidos con facilidad.  
**⚠ PRECAUCIÓN:** Para un mejor rendimiento al manejar sólidos, instale la válvula de retención en posición horizontal o a un ángulo que no sea superior a los 45°. No instale la válvula de retención en posición vertical debido a que los sólidos pueden fijarse en la válvula e impedir que se abra en el arranque.
4. Cuando se utiliza una válvula de retención, perforo un orificio de alivio de 1/8" o 3/16" de diámetro en la tubería de descarga debajo de la línea de piso entre la descarga de la bomba y la válvula de retención. De lo contrario, podría producirse el bloqueo de aire de la bomba y no bombeará agua aunque esté en funcionamiento. (Consulte la Figura 2 para obtener detalles).

### PRUEBAS



**NOTA:** Cuando la bomba está instalada en un depósito con una cubierta sellada, no puede observar el funcionamiento del interruptor flotante. Por lo general, la cubierta tendrá un orificio adicional bloqueado con un tapón de goma. Retire este tapón para observar el funcionamiento del interruptor durante las pruebas.

1. Revise la etiqueta de la bomba para conocer el voltaje adecuado requerido. **⚠ ADVERTENCIA:** No conecte la bomba a un voltaje distinto del que se muestra.
2. Enchufe el cable de alimentación directamente a una toma de corriente.
3. Coloque agua en el depósito hasta que arranque la bomba.
4. Asegúrese de que la válvula de retención en la línea de descarga esté abierta.
5. Deje que la bomba funcione durante varios ciclos de encendido y apagado.

Si la bomba no funciona correctamente, consulte la tabla INFORMACIÓN DE SOLUCIÓN DE PROBLEMAS. Si no puede ubicarse el problema, consulte a su distribuidor de bombas o lleve la bomba a un centro de mantenimiento autorizado.

Product Number Numéro Produit Número de producto	Safety Listing Homologation Sécurité Listado de seguridad	Discharge size Diam. Refoulement Tamaño de la descarga	HP/CV	PH	VOLTS VOLTIOS	HZ	AMPS AMPERES AMPERIOS	WATTS WATIOS	Motor Type Type Moteur Tipo de motor	GPH @ Head L/H à hauteur totale LPH en altura						Shut Off Débit nul Desconexión	Power Cord Cordon Cable de alimentación	Weight Poids Peso
										5'/pi. (1.5 m)	10'/pi. (3 m)	15'/pi. (4.6 m)	20'/pi. (6 m)	25'/pi. (7.6 m)	30'/pi. (9.1 m)			
14942780 14942781	cULus	1 1/2" FNPT	1/2	1	115	60	5	520	PSC	3000	2400	1800	-	-	-	25' (7.6 m)	10' (3 m)	22 lbs. (9.9 kilos)
14842782	cULus	2" FNPT	1	1	115	60	8	925	PSC	4800	4300	3600	3000	2200	1300	36' (10.9 m)	20' (6 m)	29 lbs. (13.2 kilos)

Table 1 • Tableau 1 • Tabla 1

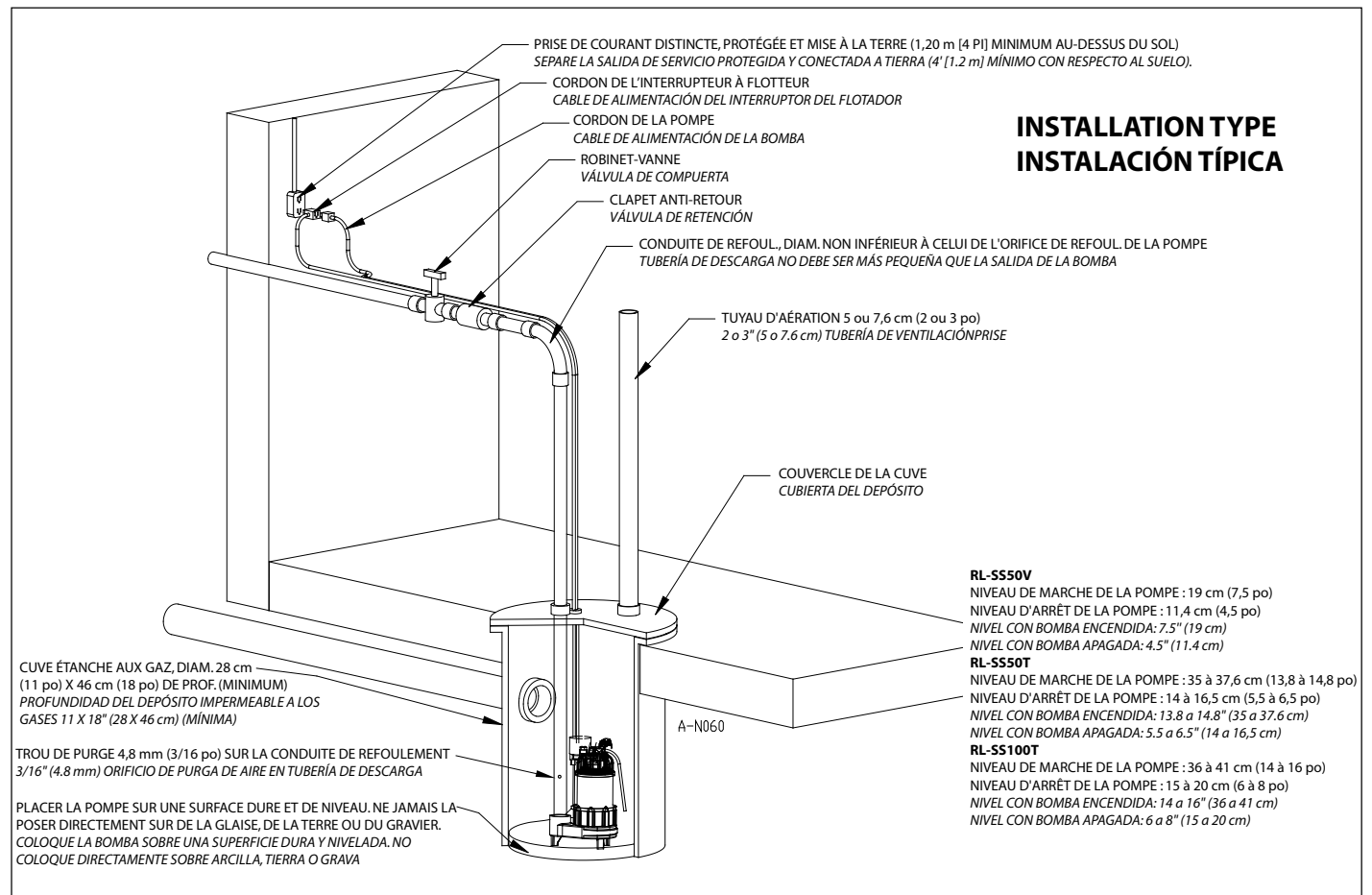
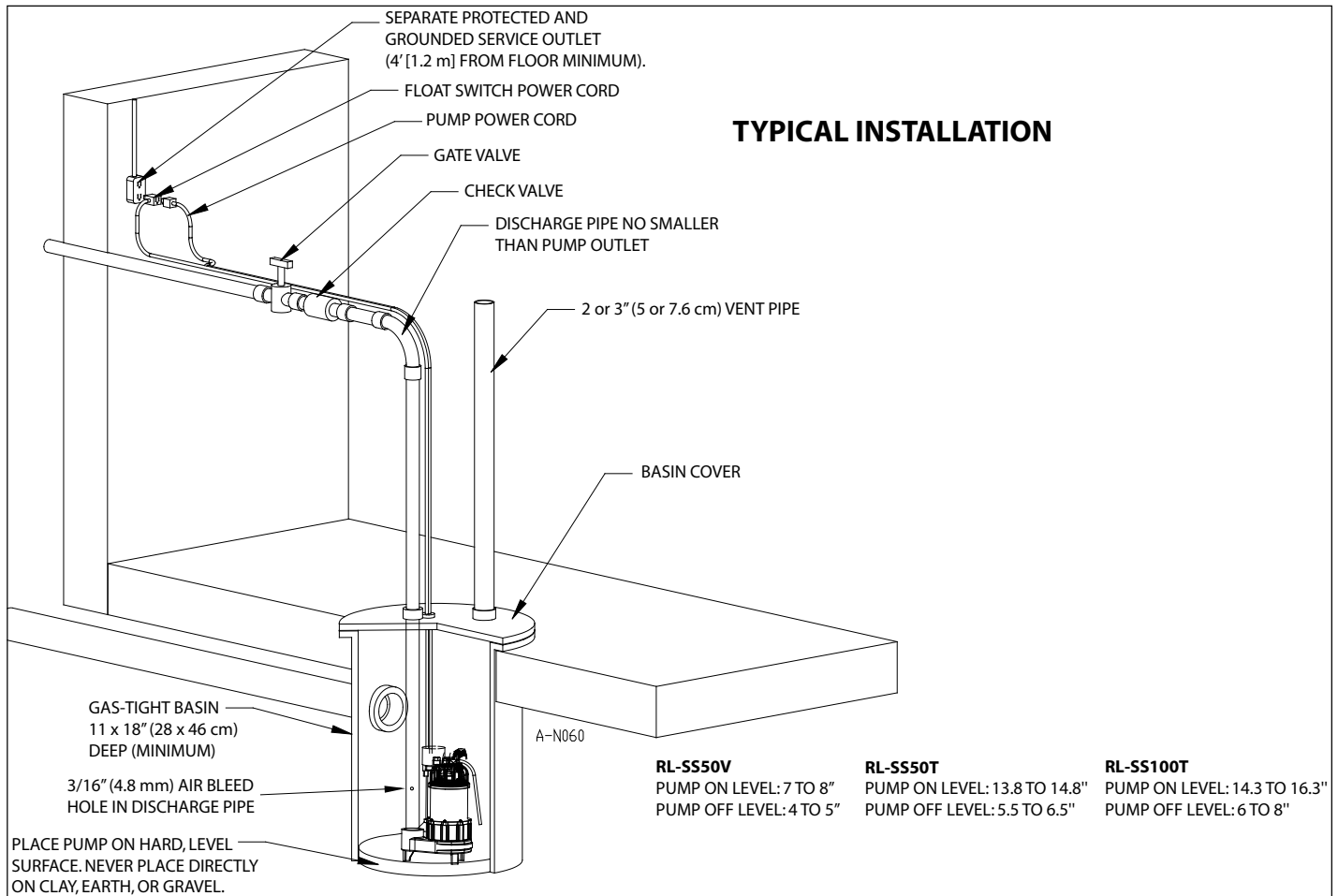


Fig. 1

**TROUBLESHOOTING INFORMATION • INFORMATION SUR LA RELÈVE DES DÉRANGEMENTS • INFORMACIÓN DE SOLUCIÓN DE PROBLEMAS**

<b>PROBLEM • FONCTIONNEMENT DÉFECTUEUX • PROBLEMA</b>	<b>PROBABLE CAUSES • CAUSES PROBABLES • CAUSAS PROBABLES</b>	<b>CORRECTIVE ACTION • SOLUTIONS • ACCIÓN CORRECTIVA</b>
<p>Pump does not turn on.</p> <p>La pompe ne peut être mise sous tension.</p> <p>La bomba no se enciende.</p>	Pump not plugged in. • La pompe n'est pas branchée. • La bomba no está enchufada.	Plug in pump. • Branchez le puisard. • Enchufe la bomba.
	Circuit breaker shut off or fuse removed. • Disjoncteur coupé ou fusible enlevé. • Disyuntor apagado o fusible removido.	Turn on circuit breaker or replace fuse. • Mettez le disjoncteur sous tension ou remplacez le fusible. • Encienda el disyuntor o reemplace el fusible.
	Accumulation of trash on float. • Accumulation de débris sur le flotteur. • Acumulación de desperdicios en el flotador.	Clean float. • Nettoyez le flotteur. • Limpie el flotador.
	Float obstruction. • Flotteur bloqué. • Obstrucción del flotador.	Check float path and provide clearance. • Vérifiez la voie de passage du flotteur et dégagez-la au besoin. • Revise la vía del flotador y despeje.
<p>Pump will not shut off.</p> <p>Le moteur de la pompe ne s'arrête pas.</p> <p>La bomba no se apagará.</p>	Defective motor. • Moteur défectueux. • Motor defectuoso.	Have pump serviced by authorized service center. • Faites réparer la pompe à un centre de service autorisé. Solicite que un centro de mantenimiento autorizado realice el mantenimiento de la bomba.
	Float obstruction. • Flotteur bloqué. • Obstrucción del flotador.	Check float path and provide clearance. • Vérifiez la voie de passage du flotteur et dégagez-la au besoin. • Revise la vía del flotador y despeje.
	Pump is air locked. • Poche d'air dans la pompe. • Bloqueo de aire de la bomba.	Shut power off for approximately 1 minute, then restart. Repeat several times to clear air from pump. • Couper le courant pendant 1 minute environ puis recommencer. Répéter cette opération plusieurs fois pour évacuer l'air de la pompe. • Apague durante, aproximadamente, 1 minuto, luego vuelva a encender. Repita varias veces para eliminar el aire de la bomba.
<p>Pump runs but does not discharge liquid.</p> <p>La pompe fonctionne mais il n'y a pas d'écoulement de liquide.</p> <p>La bomba funciona, pero no descarga líquido.</p>	Liquid inflow matches pump capacity. • Afflux de liquide correspondant au volume de la pompe. • El flujo de entrada de líquido es igual a la capacidad de la bomba.	Larger pump required. • Une pompe plus puissante est nécessaire. • Se necesita una bomba más grande.
	Check valve installed backwards. • Montage à l'envers de la soupape d'arrêt. • Válvula de retención instalada al revés.	Check flow indicating arrow on check valve body to ensure it is installed properly. • Vérifier la flèche indiquant l'écoulement pour s'assurer que la soupape d'arrêt est bien montée. • Retire la válvula de retención e inspeccione para un funcionamiento correcto.
	Check valve stuck or plugged. • Soupape d'arrêt bloquée ou obstruée. • Válvula de retención atascada u obstruida.	Remove check valve and inspect for proper operation. • Démontez et vérifiez la soupape d'arrêt pour un bon fonctionnement. • Revise la flecha indicadora de flujo en el cuerpo de la válvula de retención y asegúrese de que esté instalada correctamente.
	Lift too high for pump. • Aspiration trop puissante pour la pompe. • Altura demasiado elevada para la bomba.	Check rating table. • Vérifier le tableau d'évaluation. • Revise la tabla de valores.
<p>Pump does not deliver rated capacity.</p> <p>La pompe ne pompe pas le volume normal.</p> <p>La bomba no funciona a la capacidad nominale.</p>	Inlet to impeller plugged. • Arrivée de la roue à aubes obstruée. • Entrada a la turbina obstruida.	Pull pump and clean. • Tirer la pompe pour la nettoyer. • Levante la bomba y limpie.
	Pump is air locked. • Présence d'une poche d'air dans la pompe. • Bloqueo de aire de la bomba.	Shut power off for approximately 1 minute, then restart. Repeat several times to clear air from pump. • Couper le courant pendant 1 minute environ puis recommencer. Répéter cette opération plusieurs fois pour évacuer l'air de la pompe. • Apague durante, aproximadamente, 1 minuto, luego vuelva a encender. Repita varias veces para eliminar el aire de la bomba.
	Low voltage, speed too slow. • Voltage et vitesse pas assez puissants. • Bajo voltaje, velocidad demasiado lenta.	Check rated pump performance. • Vérifier les caractéristiques techniques de la pompe. • Revise el desempeño nominal de la bomba.
<p>Pump cycles continually.</p> <p>La pompe recommence son cycle sans s'arrêter.</p> <p>La bomba funciona de manera continua.</p>	Impeller or discharge pipe is clogged. • Obstruction de la roue à aubes ou du tuyau d'écoulement. • La turbina o la tubería de descarga están obstruidas.	Pull pump and clean. Check pipe for scale or corrosion. • Tirer la pompe pour la nettoyer. Vérifier la présence de dépôts ou de corrosion dans les tuyaux. • Levante la bomba y limpie. Verifique que las tuberías no presenten sarro ni corrosión.
	No check valve in long discharge pipe allowing liquid to drain back into sump. • Absence de soupape d'arrêt dans le grand tuyau d'écoulement ainsi permettant l'écoulement du liquide dans le puisard de réception. • No hay válvula de retención en la tubería de descarga larga, lo que hace que el líquido regrese al sumidero.	Install a check valve in discharge line. • Installer une soupape d'arrêt sur le tuyau d'écoulement. • Instale una válvula de retención en la línea de descarga.
	Check valve leaking. • Fuite à la soupape d'arrêt. • Fuga de la válvula de retención.	Inspect check valve for correct operation. • Vérifier la soupape d'arrêt pour obtenir un bon fonctionnement. • Verifique que la válvula de retención fonctionne correctement.
<p>Water sprays out of a hole by a bolt on the base of the unit.</p> <p>L'eau gicle de l'orifice d'un boulon situé à la base de l'appareil.</p> <p>Sale agua expulsada a través de un orificio controlado por un perno en la base la unidad.</p>	Basin too small for inflow. • Bassin de réception trop petit pour l'afflux. • El depósito es demasiado pequeño para el flujo de entrada.	Install larger basin. • Installer une bassin de réception plus grand. • Instale un depósito más grande.
	This pump comes with a bleed hole that allows trapped air to escape from the pump preventing air lock. Water spraying out of this hole is completely normal. • Cette pompe est livrée avec un orifice de purge qui permet à l'air emprisonné de s'échapper de la pompe évitant ainsi un bouchon d'air. De l'eau qui gicle par ce trou est tout à fait normale. • Esta bomba viene con un respiradero que permite que el aire atrapado escape de la bomba evitando las bolsas de aire. Es completamente normal que salga agua de este orificio.	No corrective action is required. • Aucune mesure corrective n'est requise. • No se requiere de ninguna acción correctiva.

## LIMITED WARRANTY

For warranty consideration, the Red Lion brand (hereafter "the Brand") warrants that the products specified in this warranty are free from defects in material or workmanship of the Brand. During the time periods and subject to the terms and conditions hereinafter set forth, the Brand will repair or replace to the original user or consumer any portion of this product which proves defective due to materials or workmanship of the Brand. At all times the Brand shall have and possess the sole right and option to determine whether to repair or replace defective equipment, parts, or components. The Brand has the option to inspect any product returned under warranty to confirm that the warranty applies before repair or replacement under warranty is approved. This warranty sets forth the Brand's sole obligation and purchaser's exclusive remedy for defective product. Return defective product to the place of purchase for warranty consideration.

**WARRANTY PERIOD - PRODUCTS:** 60 months from date of purchase by the user. (No warranty on brushes, impeller or cam on models with brush-type motors and/or flex-vane impellers.) In the absence of suitable proof of the purchase date, the effective period of this warranty will begin on the product's date of manufacture.

**LABOR, ETC. COSTS:** The Brand shall IN NO EVENT be responsible or liable for the cost of field labor or other charges incurred by any customer in removing and/or affixing any product, part, or component thereof.

**PRODUCT IMPROVEMENTS:** The Brand reserves the right to change or improve its products or any portions thereof without being obligated to provide such a change or improvement for units sold and/or shipped prior to such change or improvement.

**GENERAL TERMS AND CONDITIONS:** This warranty shall not apply to damage due to acts of God, normal wear and tear, normal maintenance services and the parts used in connection with such service, lightning or conditions beyond the control of the Brand, nor shall it apply to products which, in the sole judgment of the Brand, have been subject to negligence, abuse, accident, misapplication, tampering, alteration; nor due to improper installation, operation, maintenance or storage; nor to excess of recommended maximums as set forth in the instructions.

Warranty will be VOID if any of the following conditions are found:

1. Product is used for purposes other than those for which it was designed and manufactured
2. Product not installed in accordance with applicable codes, ordinances, and good trade practices
3. Product connected to voltage other than indicated on nameplate
4. Pump used to circulate anything other than fresh water at approximately room temperature
5. Pump allowed to operate dry (fluid supply cut off)
6. Sealed motor housing opened or product dismantled by customer
7. Cord cut off to a length less than three feet

**DISCLAIMER:** Any oral statements about the product made by the seller, the Brand, the representatives, or any other parties do not constitute warranties, shall not be relied upon by the user, and are not part of the contract for sale. Seller's and the Brand's only obligation, and buyer's only remedy, shall be the replacement and/or repair by the Brand of the product as described above. NEITHER SELLER NOR THE BRAND SHALL BE LIABLE FOR ANY INJURY, LOSS OR DAMAGE, DIRECT, INCIDENTAL OR CONSEQUENTIAL (INCLUDING, BUT NOT LIMITED TO, INCIDENTAL OR CONSEQUENTIAL DAMAGES FOR LOST PROFITS, LOST SALES, INJURY TO PERSON OR PROPERTY, OR ANY OTHER INCIDENTAL OR CONSEQUENTIAL LOSS), ARISING OUT OF THE USE OR THE INABILITY TO USE THE PRODUCT, AND THE USER AGREES THAT NO OTHER REMEDY SHALL BE AVAILABLE TO IT. Before using, the user shall determine the suitability of the product for his intended use, and user assumes all risk and liability whatsoever in connection therewith.

**THE WARRANTY AND REMEDY DESCRIBED IN THIS LIMITED WARRANTY IS AN EXCLUSIVE WARRANTY AND REMEDY AND IS IN LIEU OF ANY OTHER WARRANTY OR REMEDY, EXPRESSED OR IMPLIED, WHICH OTHER WARRANTIES AND REMEDIES ARE HEREBY EXPRESSLY EXCLUDED, INCLUDING BUT NOT LIMITED TO ANY IMPLIED WARRANTY OF MERCHANTABILITY OR FITNESS FOR A PARTICULAR PURPOSE, TO THE EXTENT EITHER APPLIES TO A PRODUCT SHALL BE LIMITED IN DURATION TO THE PERIODS OF THE EXPRESSED WARRANTIES GIVEN ABOVE.** Some states and countries do not allow the exclusion or limitations on how long an implied warranty lasts or the exclusion or limitation of incidental or consequential damages, so the above exclusion or limitations may not apply to you. This warranty gives you specific legal rights, and you may also have other rights which vary from state to state and country to country.

## GARANTIE LIMITÉE

Lors des requêtes en garantie, la marque de Red Lion (ci-après appelée « la Marque ») garantit les produits spécifiés dans cette garantie contre tout défaut de matériaux et de main-d'oeuvre. Pendant les périodes couvertes par la garantie et selon les conditions indiquées dans la présente, la Marque réparera ou remplacera toute partie de ce produit présentant une défaillance liée aux matériaux ou à la main-d'oeuvre, et ce uniquement auprès du premier utilisateur ou acheteur. En tout temps, la Marque conserve le droit et l'option de déterminer si un équipement, des pièces ou des composants défectueux doivent être réparés ou remplacés. La Marque peut inspecter tout produit sous garantie qui lui est retourné afin de confirmer que la garantie s'applique, avant d'approuver la réparation ou le remplacement. Cette garantie stipule l'unique obligation de la Marque et le recours exclusif de l'acheteur pour un produit défectueux. Retourner le produit défectueux au détaillant pour les requêtes en garantie.

**PÉRIODE DE GARANTIE – PRODUITS :** 60 mois à partir de la date d'achat par l'utilisateur. (Aucune garantie n'est offerte pour les balais, le rotor ou la came sur les modèles avec moteur à balais et/ou rotor flexible à palettes.) En l'absence d'une preuve adéquate de la date d'achat, la période d'application commencera à partir de la date de fabrication.

**COÛTS DE MAIN-D'OEUVRE, ETC. :** EN AUCUN CAS la Marque ne pourra être tenue responsable du coût de la main-d'oeuvre ou d'autres frais encourus par un client lors de la dépose et/ou de la réparation d'un produit, d'une partie ou d'un composant.

**AMÉLIORATIONS DU PRODUIT :** La Marque se réserve le droit de modifier ou d'améliorer ses produits, ou une quelconque de leur partie, sans obligation de fournir une telle modification ou amélioration aux appareils déjà vendus et/ou expédiés avant que de telles modifications ou améliorations n'aient été apportées.

**CONDITIONS ET MODALITÉS GÉNÉRALES :** Cette garantie ne couvre pas les dommages causés par une catastrophe naturelle, l'usure normale, la foudre ou des conditions hors du contrôle de la Marque; et elle ne couvre pas non plus les services d'entretien normaux et aux pièces usées associés à un tel service, ni les produits qui, selon le jugement exclusif de la Marque, ont été exposés à la négligence, l'abus, un accident, une application inappropriée, une altération, une modification; ni aux dommages causés par une installation, une utilisation, un entretien ou un entreposage inadéquat; ni à une utilisation au-delà des maximums recommandés, comme il est indiqué dans les instructions. La garantie est NULLE si l'une des conditions suivantes s'applique :

1. Le produit est utilisé pour des applications autres que celles pour lesquelles il a été conçu et fabriqué.
2. Le produit n'est pas installé dans le respect des codes et règlements applicables et selon les bonnes pratiques acceptées dans l'industrie.
3. Le produit a été branché à une tension autre que celle indiquée sur la plaque signalétique.
4. La pompe a été utilisée avec des liquides autres que de l'eau douce approximativement à la température ambiante.
5. La pompe a fonctionné à sec (alimentation en liquide coupée).
6. Le carter moteur scellé a été ouvert ou le produit a été démonté par le client.
7. Le cordon a été coupé à une longueur inférieure à 0,9 m (3 pieds).

**AVIS DE NON-RESPONSABILITÉ :** Toute déclaration verbale portant sur le produit, faite par le vendeur, la Marque, les représentants ou toute autre partie ne constitue pas une garantie et ne peut être considérée par l'utilisateur comme faisant partie du contrat de vente. La seule obligation du vendeur ou de la Marque et le seul recours de l'acheteur est le remplacement et/ou la réparation du produit par la Marque, comme il est décrit ci-dessus. LE VENDEUR OU LA MARQUE NE PEUT ÊTRE TENU RESPONSABLE POUR TOUTE BLESSURE, PERTE OU DOMMAGE DIRECT, INDIRECT OU CONSÉCUTIF (INCLUANT MAIS SANS S'Y LIMITER LES DOMMAGES INDIRECTS OU CONSÉCUTIFS LIÉS À UNE PERTE DE PROFITS, UNE PERTE DE VENTES, DES BLESSURES OU DES DOMMAGES MATÉRIELS, OU TOUT AUTRE INCIDENT OU PERTE CONSÉCUTIVE), RÉSULTANT DE L'UTILISATION OU DE L'IMPOSSIBILITÉ D'UTILISER LE PRODUIT; DE PLUS, L'UTILISATEUR ACCEPTE QU'AUCUN AUTRE RECOURS N'EST DISPONIBLE. Avant de commencer à utiliser le produit, l'utilisateur doit déterminer si ce produit est adapté à l'usage prévu; et l'utilisateur assume tous les risques et toutes les responsabilités qui sont liés à cette utilisation. **LA GARANTIE ET LES MESURES CORRECTIVES DÉCRITES DANS LA PRÉSENTE GARANTIE LIMITÉE CONSTITUENT UNE GARANTIE ET DES MESURES CORRECTIVES EXCLUSIVES EN LIEU ET PLACE DE TOUTE AUTRE GARANTIE ET MESURE CORRECTIVE, EXPRESSE OU IMPLICITE; ET TOUTE AUTRE GARANTIE ET MESURE CORRECTIVE EST EXPRESSÉMENT EXCLUE, INCLUANT, MAIS SANS S'Y LIMITER, TOUTE GARANTIE IMPLICITE DE QUALITÉ MARCHANDE OU D'ADAPTATION À UN USAGE PARTICULIER.** Certaines juridictions et certains pays interdisent les exclusions ou les limitations de durée d'une garantie implicite ou l'exclusion ou la limitation des dommages indirects ou consécutifs; les limitations ou exclusions ci-dessus pourraient donc ne pas s'appliquer à votre cas. Cette garantie vous donne des droits légaux spécifiques et vous pourriez également jouir d'autres droits qui varient selon la juridiction ou le pays.

## GARANTÍA LIMITADA

Para consideraciones de la garantía, la marca de Red Lion (denominada de ahora en adelante "la Marca"), garantiza que los productos especificados en esta garantía están libres de defectos en los materiales y en la mano de obra de la Marca. Durante el período, y sujeto a los términos estipulados en este documento, la Marca reparará o reemplazará al cliente o usuario original cualquier parte del producto que presente defectos materiales o de fabricación atribuibles a la Marca. En todo momento, la Marca tendrá y poseerá el único derecho y opción de determinar si repara o reemplaza el equipo, piezas o componentes defectuosos. La Marca tiene la opción de inspeccionar cualquier producto devuelto bajo los términos de la garantía para confirmar que esté

cubierto por la garantía antes aprobar la reparación o reemplazo según la garantía. Esta garantía constituye la única obligación de la Marca y es el único recurso que tiene el cliente si el producto tiene defectos. Devuelva el producto defectuoso al sitio de compra para que sea considerado bajo la garantía.

**DURACIÓN DE LA GARANTÍA – PRODUCTOS:** 60 meses a partir de la fecha de compra por el cliente. (Los cepillos, el impulsor o la leva en los modelos con motor de cepillo y/o los impulsores de aletas flexibles no están cubiertos por la garantía.) En caso de que no exista un comprobante adecuado de la fecha de compra, el período efectivo de esta garantía comenzará a partir de la fecha de fabricación del producto.

**MANO DE OBRA Y OTROS COSTOS:** La Marca DE NINGUNA MANERA será responsable por el costo de la mano de obra en el campo u otros cargos en que incurra cualquier cliente al retirar y/o instalar algún producto, pieza o componente.

**MEJORAS AL PRODUCTO:** La Marca se reserva el derecho de cambiar o mejorar sus productos, o cualquier parte de los mismos, sin que por ello tenga la obligación de realizar dicho cambio o mejora en las unidades vendidas y/o despachadas con anterioridad.

**TÉRMINOS Y CONDICIONES GENERALES:** Esta garantía no tiene efecto si los daños se deben a fuerza mayor, desgaste por uso normal, servicios de mantenimiento normal y la piezas utilizadas para dicho servicio, rayos o condiciones que estén fuera del alcance de la Marca, como tampoco tendrá vigencia en aquellos productos que, a criterio exclusivo de la Marca, hayan sido sujetos a negligencia, maltrato, accidente, mal uso, manipulación indebida, alteración o instalación, funcionamiento, mantenimiento o almacenamiento indebidos, o si se sobrepasan los valores máximos recomendados, estipulados en estas instrucciones. Esta garantía quedará ANULADA si se hallan cualesquiera de las siguientes condiciones:

1. El producto se utiliza para propósitos distintos a aquellos para los cuales fue diseñado y fabricado
2. El producto no fue instalado de conformidad con las normas, reglamentos y prácticas comerciales aceptadas
3. El producto se conecta a un voltaje distinto al que se indica en la placa de identificación
4. La bomba se utilizó con fluidos distintos al agua dulce a temperatura ambiente aproximadamente
5. La bomba funcionó sin líquido (se cortó el suministro de líquido)
6. El cliente abrió el alojamiento sellado del motor o desarmó el producto
7. El cable se cortó a un largo menor que 0,9 m (3 pies)

**EXENCIÓN DE RESPONSABILIDAD:** Toda afirmación verbal con respecto al producto, por parte del vendedor, la Marca, los representantes o cualquier otra parte, no constituye garantía alguna, no debe ser considerada como tal por el usuario y no forma parte del contrato de venta. La única obligación del vendedor y la Marca, y el único recurso del comprador, será el reemplazo y/o reparación que hará la Marca del producto, tal como se describió anteriormente. NI EL VENDEDOR NI LA MARCA SERÁN RESPONSABLES POR CUALQUIER LESIÓN, PÉRDIDA O DAÑO DIRECTO, INCIDENTAL O INDIRECTO (LO QUE INCLUYE, SIN LIMITACIÓN, DAÑOS INCIDENTALES O INDIRECTOS POR PÉRDIDA DE GANANCIAS, DE VENTAS, LESIONES PERSONALES O MATERIALES, O CUALQUIER OTRO DAÑO INCIDENTAL O INDIRECTO) QUE RESULTARA DEL USO O INCAPACIDAD DE USAR EL PRODUCTO, Y EL USUARIO ACUERDA QUE NO HAY NINGÚN OTRO RECURSO. Antes de usarlo, el usuario deberá determinar la idoneidad del producto para el uso propuesto y asumirá todos los riesgos y toda la responsabilidad que ello implique.

**LA GARANTÍA Y RECURSO DESCRITOS EN ESTA GARANTÍA LIMITADA REPRESENTAN UNA GARANTÍA Y RECURSO EXCLUSIVOS Y SE OFRECEN EN LUGAR DE CUALQUIER OTRA GARANTÍA O RECURSO, EXPLÍCITO O IMPLÍCITO. POR EL PRESENTE, SE EXCLUYEN EXPLÍCITAMENTE OTRAS GARANTÍAS Y RECURSOS, INCLUSO, PERO SIN LIMITARSE A CUALQUIER GARANTÍA IMPLÍCITA DE COMERCIALIZACIÓN O IDONEIDAD PARA UN PROPÓSITO ESPECÍFICO. EN LA MEDIDA EN QUE CORRESPONDA A UN PRODUCTO, LA GARANTÍA ESTARÁ LIMITADA EN DURACIÓN A LOS PERÍODOS DE LAS GARANTÍAS EXPRESAS DESCRITAS ANTERIORMENTE.** Algunos estados y países no permiten la exclusión o las limitaciones sobre la duración de las garantías implícitas ni la exclusión o limitación de responsabilidades por daños incidentales o indirectos, por lo que puede que las exclusiones o limitaciones anteriores no correspondan en su caso particular. Esta garantía le otorga a usted derechos legales específicos y es posible que usted también tenga otros derechos que varían según el estado

---

For technical assistance, please contact ..... 1.888.956.0000  
Pour obtenir de l'aide technique, appeler au ..... 1.888.956.0000  
Para la ayuda técnica, por favor póngase en contacto ..... 1.888.956.0000

[www.RedLionProducts.com](http://www.RedLionProducts.com)  
[customerservice@lgpc.com](mailto:customerservice@lgpc.com)

---